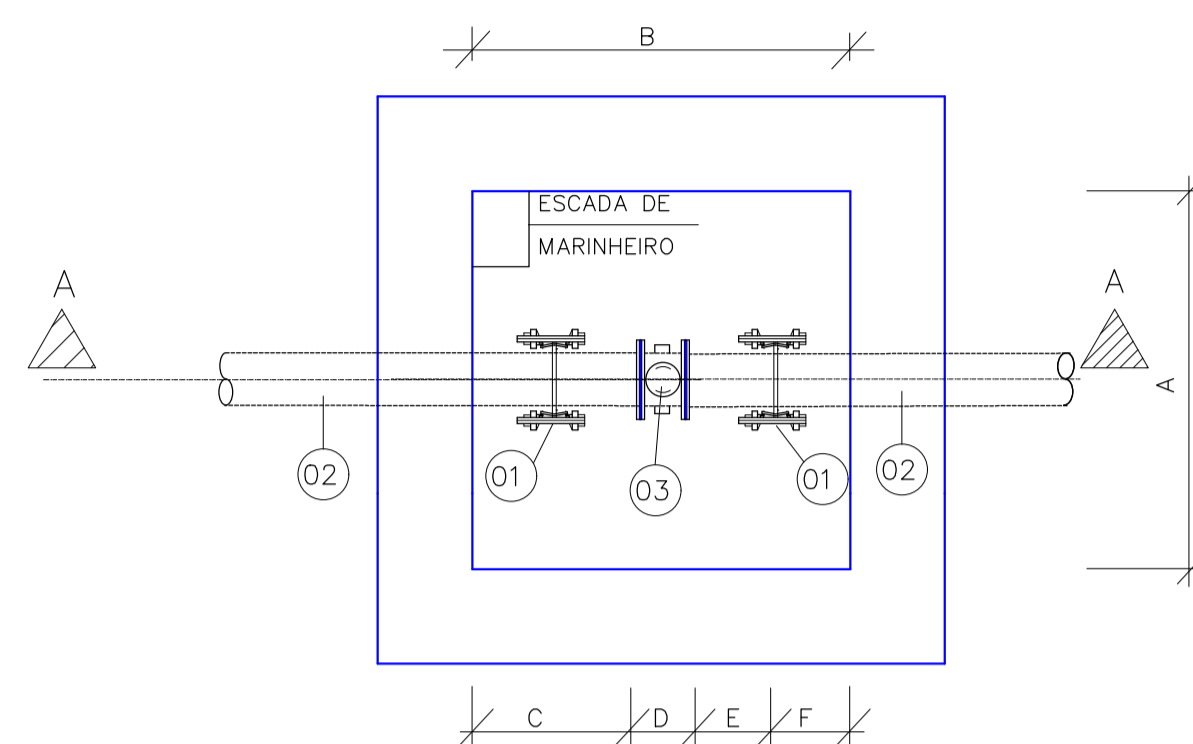
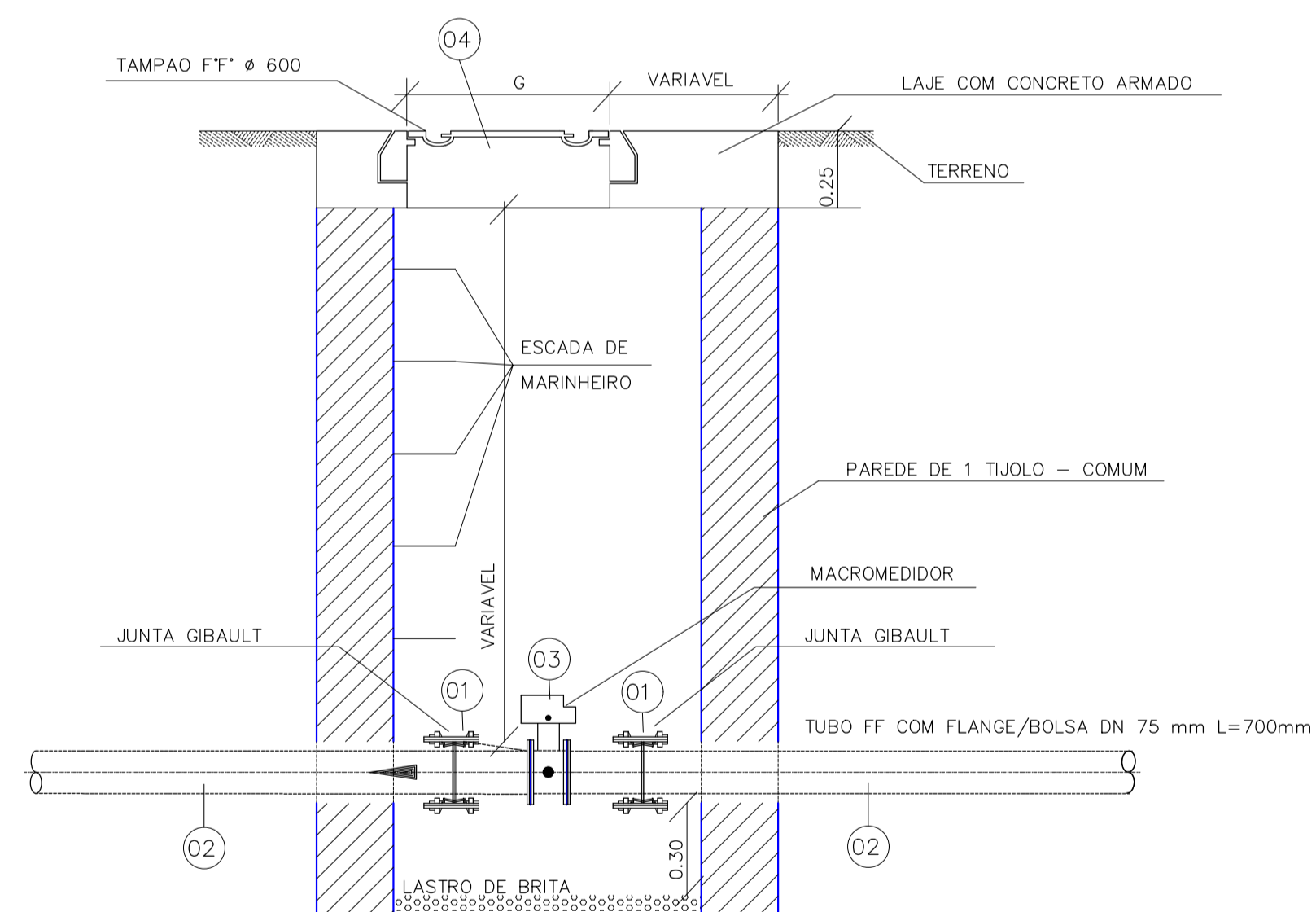


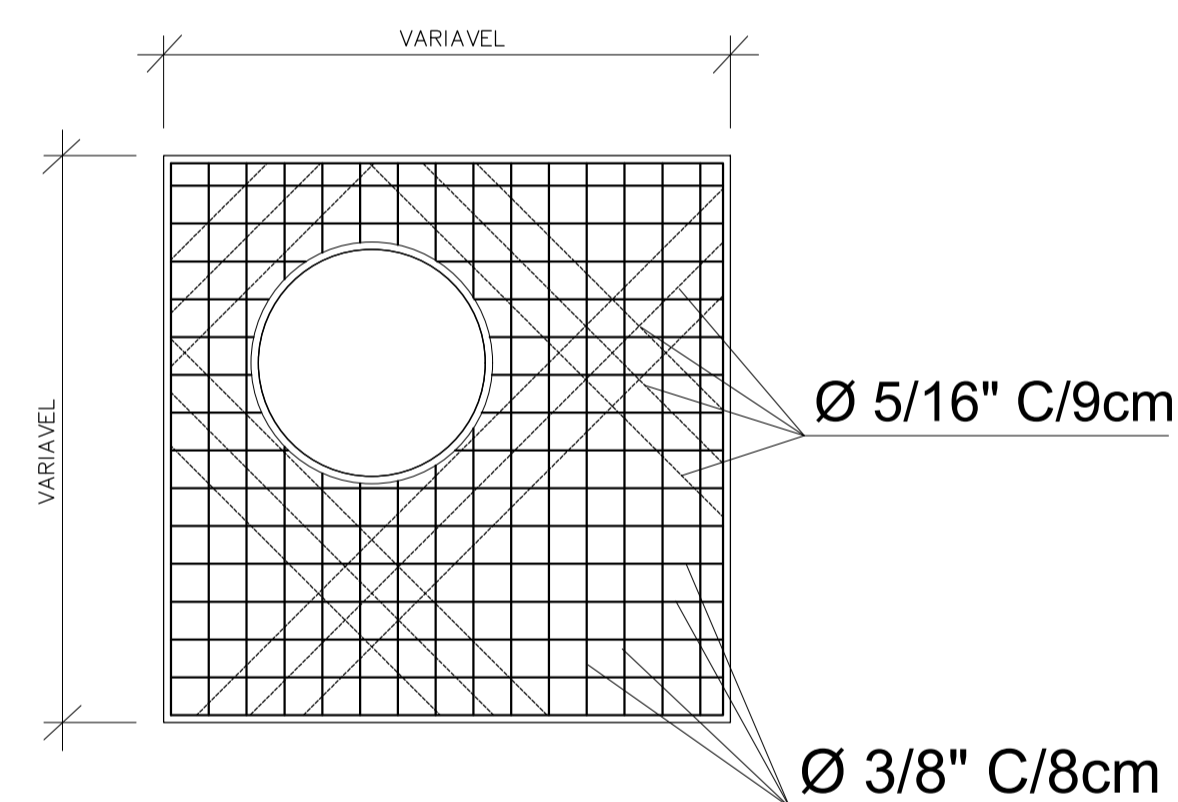
VISTA SUPERIOR  
ESCALA= 1:20



PLANTA  
ESCALA= 1:20



CORTE A-A  
ESCALA= 1:20



ESTRUTURAL LAJE SUPERIOR  
ESCALA= 1:20

OBS: DIÂMETROS E MATERIAIS DE ACORDO COM A ADUTORA

RELAÇÃO DE MATERIAIS			
ITEM	DIÂMETRO	DISCRICÃO	QUANT.
01	75	JUNTA GIBAULT FF	02
02	75	TUBO FF COM FLANGE/BOLSA L=700mm	02
03	75	MEDIDOR ULTRASSÔNICO c/ saída analógica 4-20 MA	01
04	600	TAMPÃO FT* - PADRÃO SABESP (ÁGUA)	01

DISPOSIÇÃO TECNICA

DIÂMETRO NOMINAL Ø	50 mm	80 mm	100 mm	150 mm	200 mm	250 mm	300 mm
A	1200	1200	1200	1200	1200	1200	1200
B	1500	1500	1500	1500	1500	1500	1500
C	600	600	600	600	600	500	500
D	112	152	172	221	291	430	500
E	200	200	200	230	230	250	300
F	588	548	528	479	409	320	200
G	600	600	600	600	600	600	600

CAIXA DO MACROMEDIDOR FI. 2-3

ASSUNTO: PROJETO DE LOTEAMENTO COMERCIAL E INDUSTRIAL

LOTEAMENTO: DISTRITO INDUSTRIAL

PROPRIETARIO: PREF. MUN. DE GUZOLÂNDIA

LOCAL: AVENIDA JOÃO TIM, QUADRA "T", GUZOLÂNDIA - SP

MATRÍCULA N° 7.173

LOTES = 26 UNIDADES

PROPRIETARIO:  
PREF. MUN. DE GUZOLÂNDIA  
CNPJ - 45.746.112/0001-24

RESPONSÁVEL TÉCNICO:  
MARCOS PEGOLO PERES  
CREA 0601556641  
A.R.T. N° 28027230172424184

PARA EXECUÇÃO FORA DA AREA DA SABESP