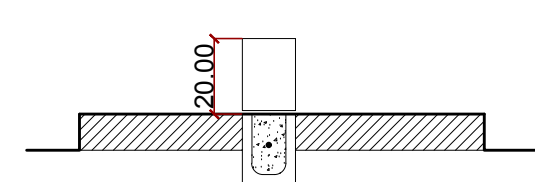
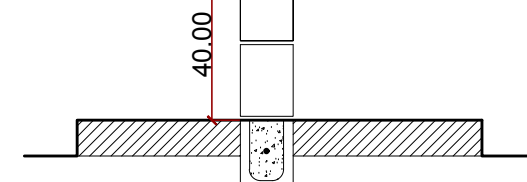


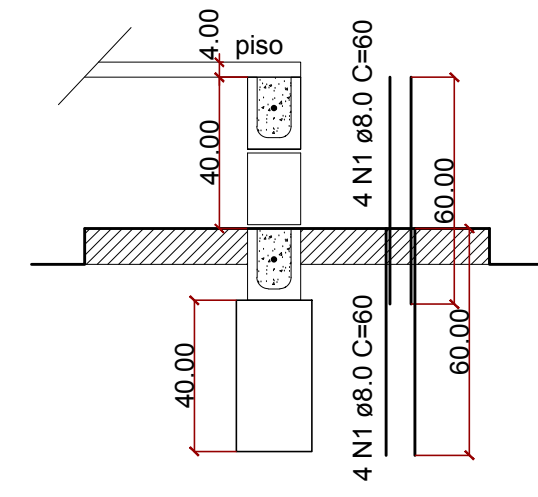
Detalhe Tipo 1 (h = 0,40 m)
(Canteiros h=0,20)
Escala 1:10



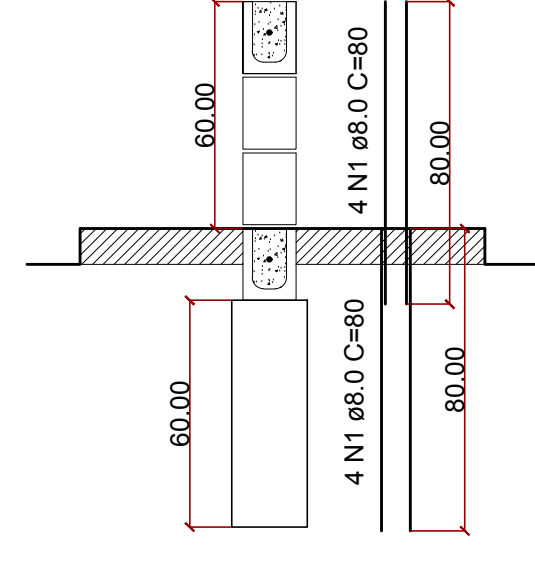
Detalhe Tipo 2 (h = 0,40 m)
(Canteiros h=0,40)
Escala 1:10



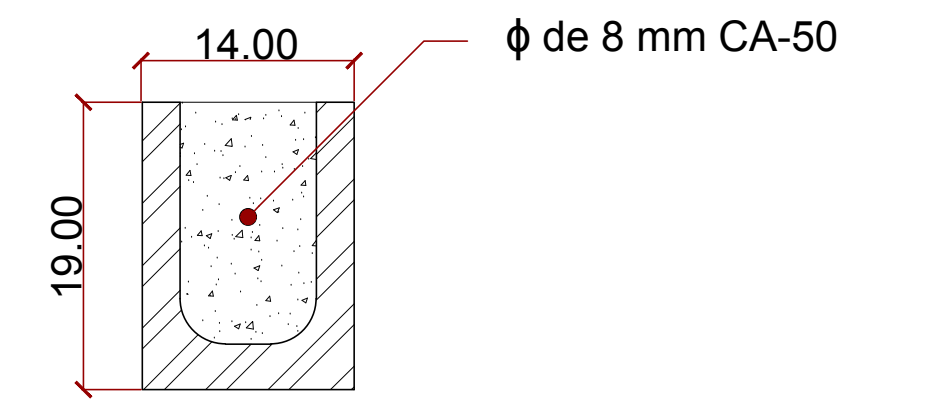
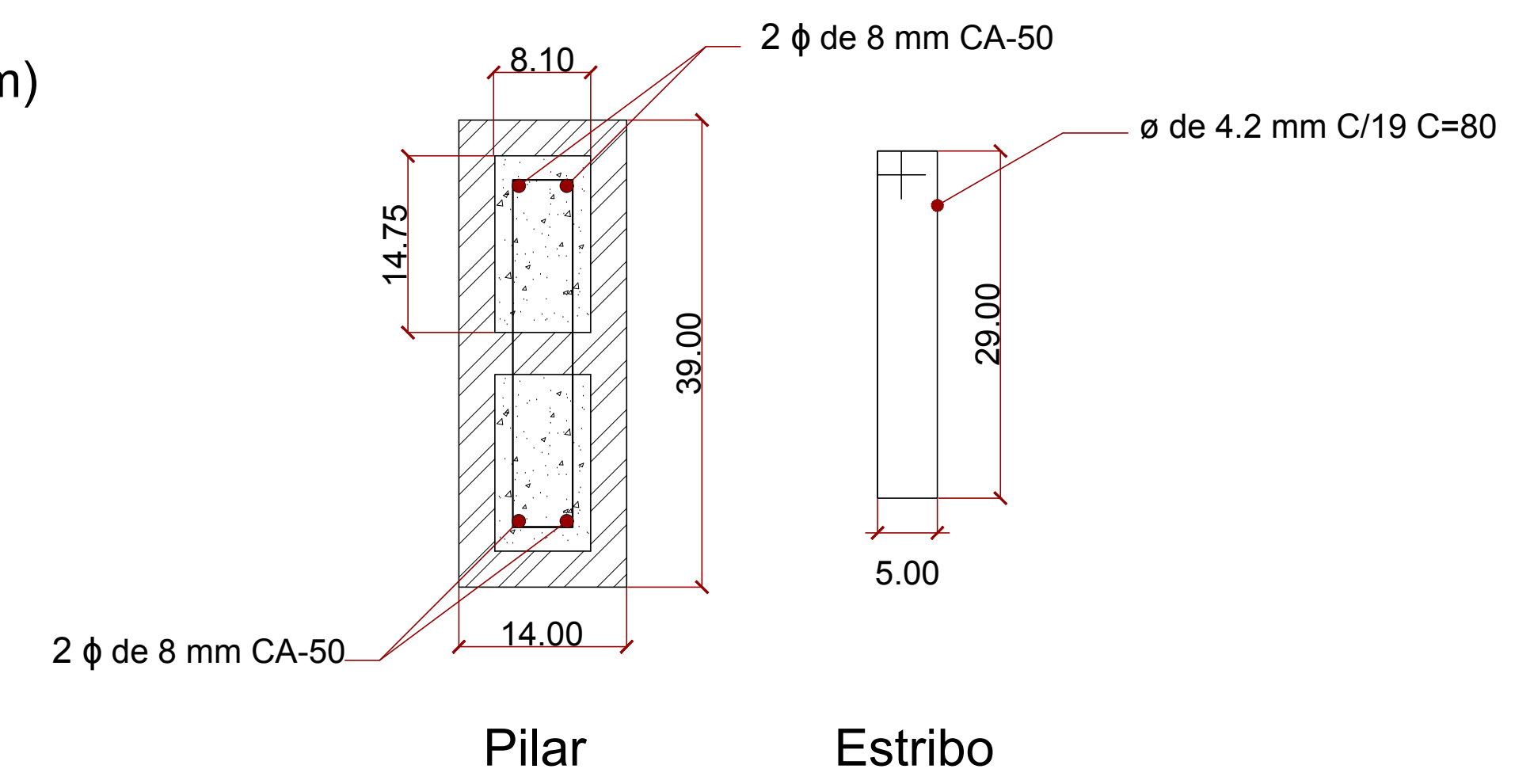
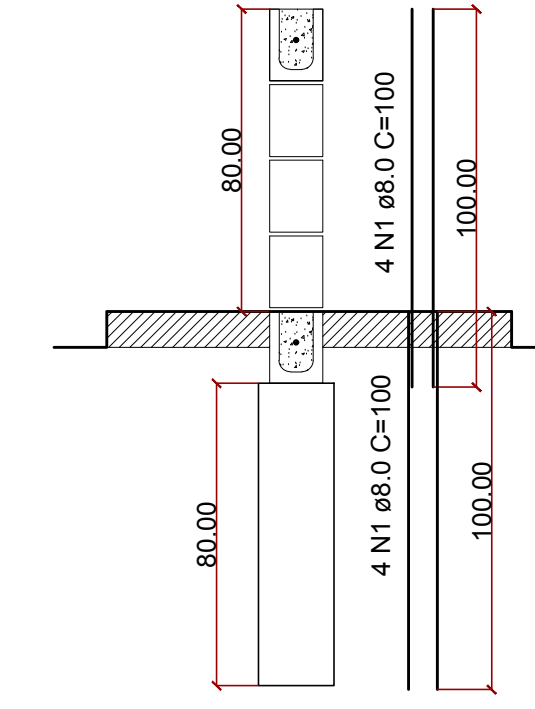
Detalhe Pilar Tipo 3 (h = 0,40 m)
(Arquibancada)
Escala 1:10



Detalhe Pilar Tipo 4 (h = 0,60 m)
(Canteiros h=0,60)
Escala 1:10

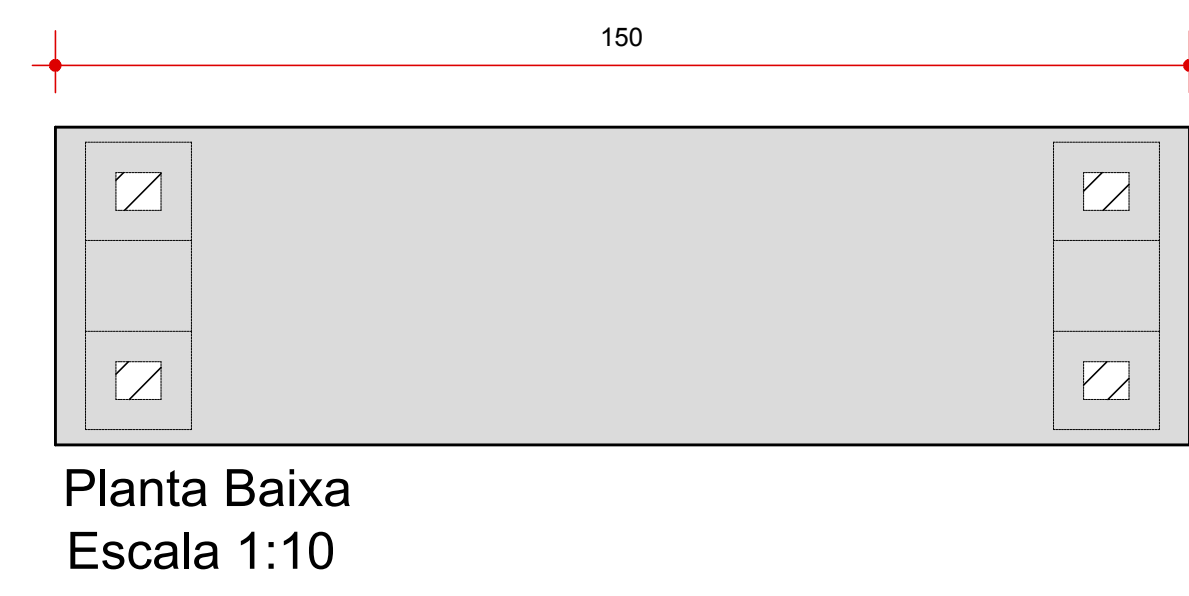
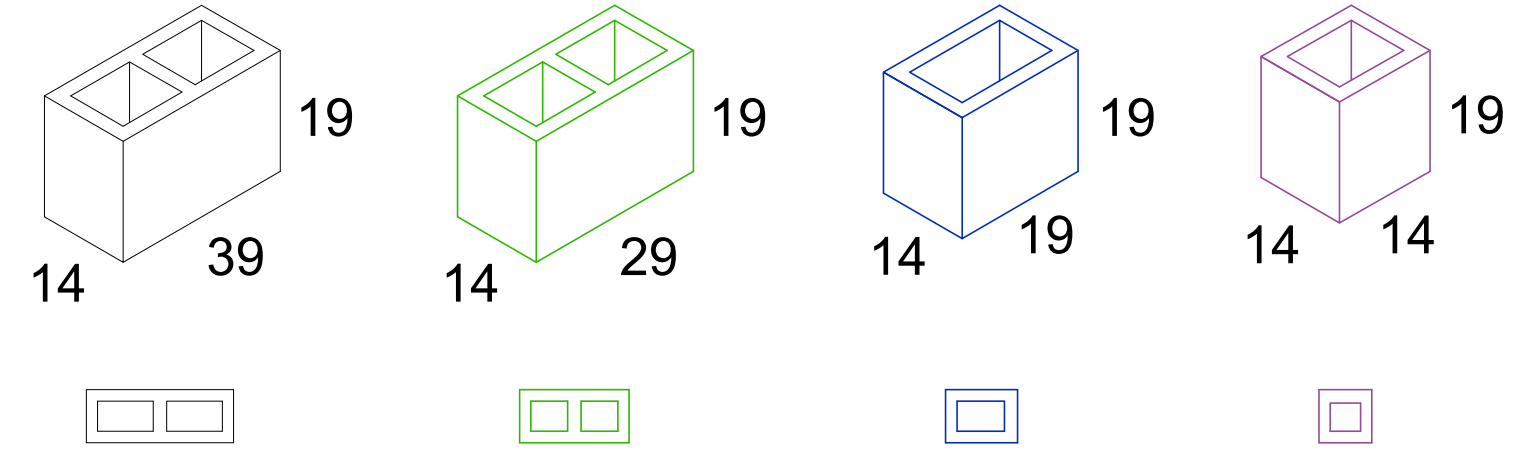


Detalhe Pilar Tipo 5 (h = 0,80 m)
(Canteiros h=0,80)
Escala 1:10

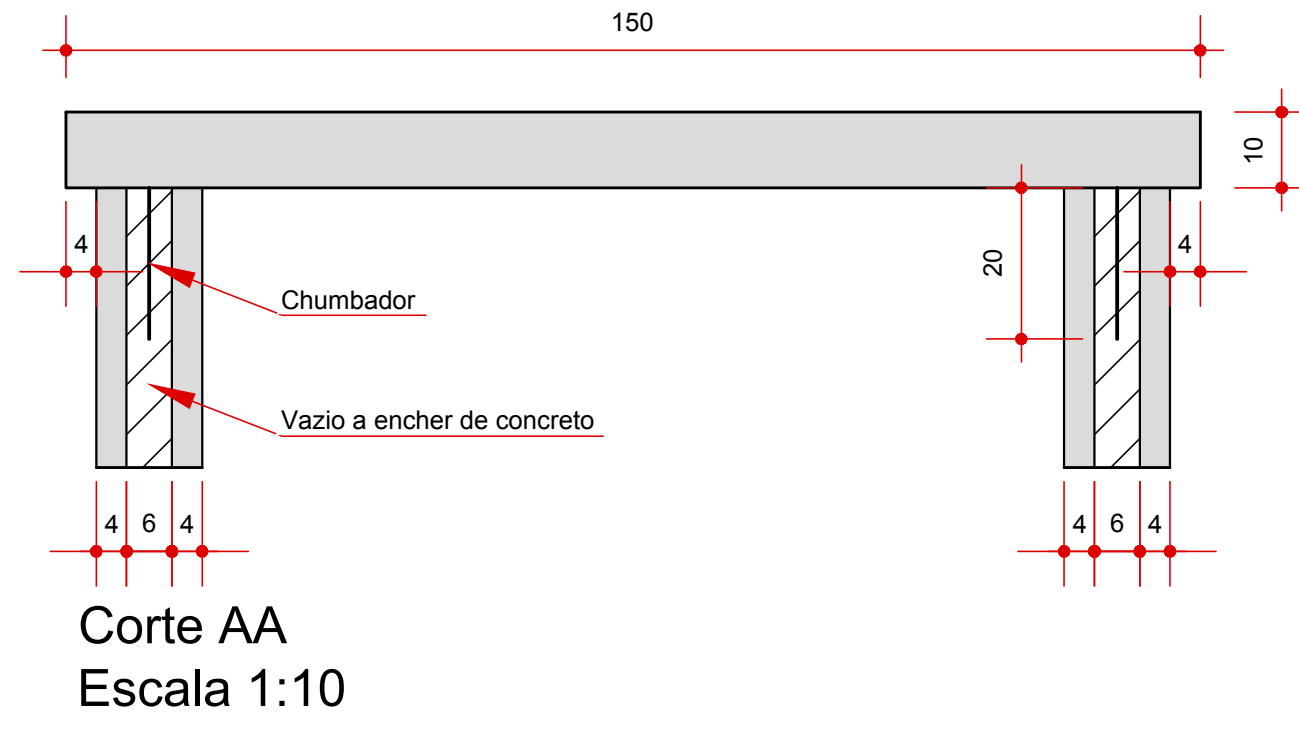


Canaleta

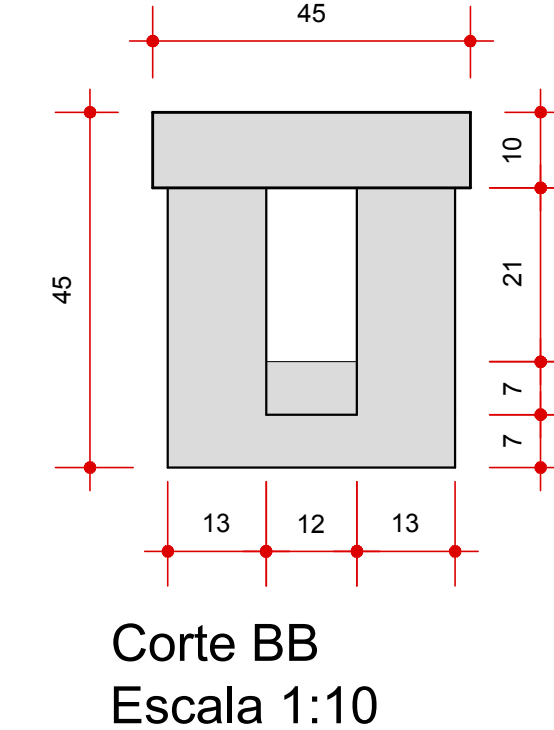
Detalhe dos Blocos e Meios Blocos
Escala 1:10



Planta Baixa
Escala 1:10



Corte AA
Escala 1:10



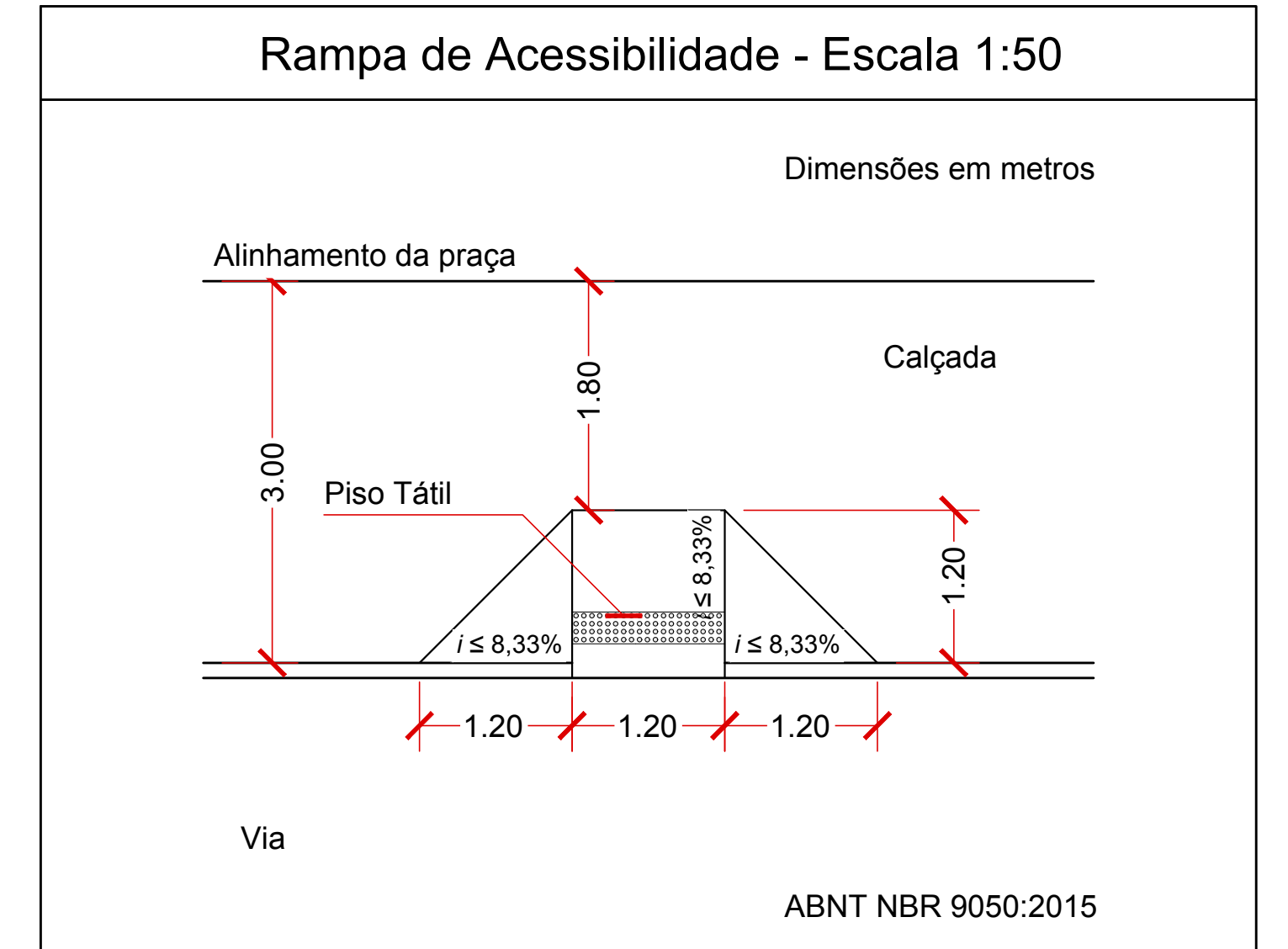
Corte BB
Escala 1:10

Detalhe Genérico dos Pilares
Escala 1:1



Banco 150x45x45 cm

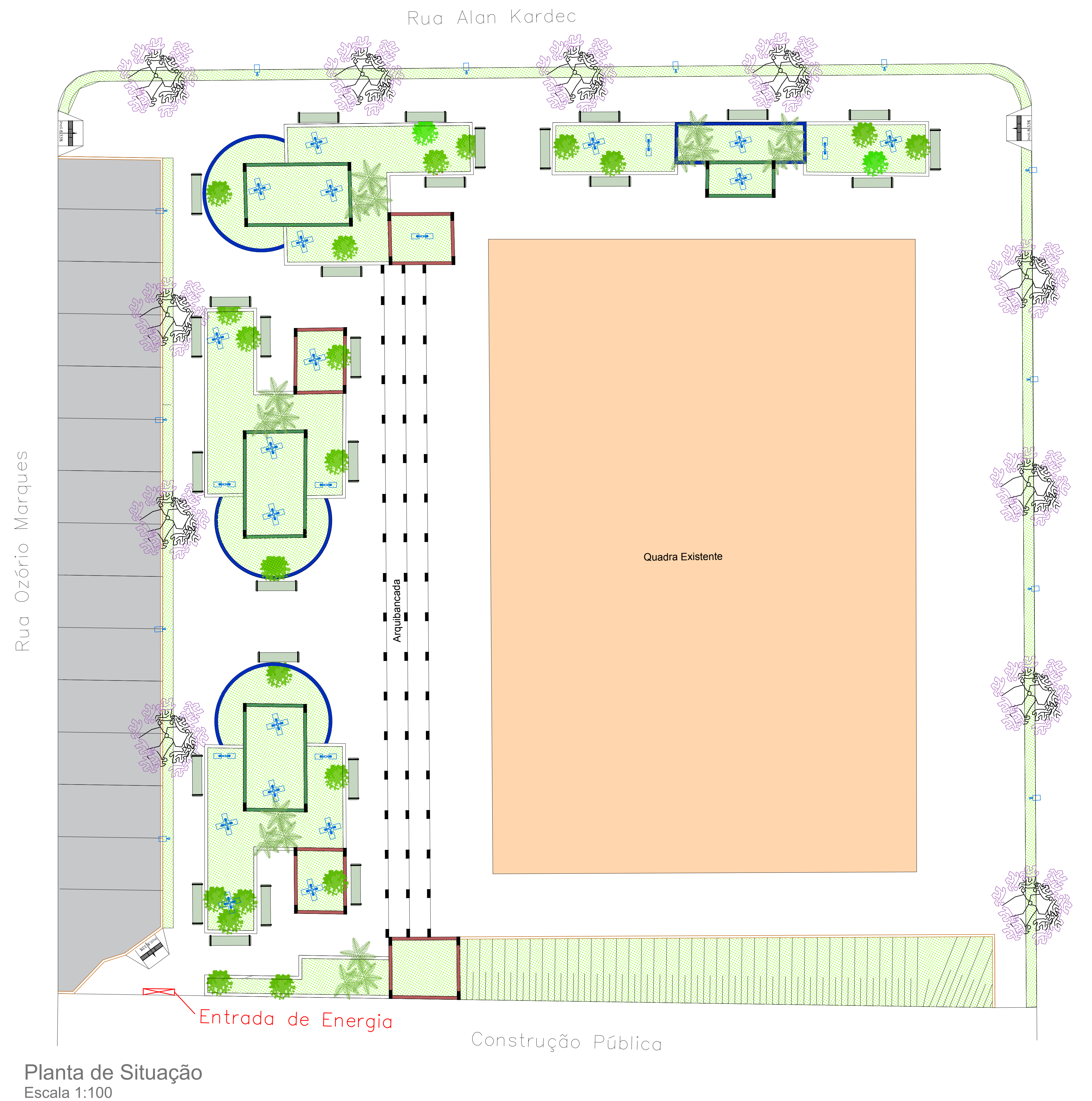
Detalhe Genérico das Canaletas
Escala 1:1



Rampa de Acessibilidade - Escala 1:50

LEGENDA PAISAGISMO			
Figura	Descrição dos Serviços	Quant.	un
	Plantio de grama esmeralda em placas (jardins e canteiros)	381,81	m ²
	Árvore ornamental tipo Manaca da serra - h= 1,50 / 2,00 m	11,00	un
	Árvore ornamental tipo Pata de Vaca - h= 2,00 m	23,00	un
	Árvore ornamental tipo Areca Bambu - h= 2,00 m	18,00	un

LEGENDA/QUANTITATIVO DE SERVIÇOS			
	Descrição dos Serviços	Quant.	un
	Área total da Praça	2.079,74	m ²
	Guia pré-moldada reta tipo PMSP 100 - fck 25 MPa	76,87	m
	Alvenaria canteiro h = 0,20m	45,82	m
	Alvenaria canteiro h = 0,40m e Arquibancadas	233,43	m
	Alvenaria canteiro h = 0,60m	55,88	m
	Alvenaria canteiro h = 0,80m	44,16	m
	Pilares 14x39cm c/ estaca - Consultar detalhamento	Variavel	-
	Banco em concreto pré-moldado dimensões 150 x 45 x 45 cm	27,00	un
	Rampa de acessibilidade de concreto nas dimensões 2,20 x 1,86 x 1,20 m a Executar	3,00	un
	Piso Tátil de Alerta	0,90	m ²
	Calçamento Existente - Quadra	615,85	m ²
	Piso com requadro em conc. simples com contr. fck= 25 MPa com 7cm de espessura -Estacionamento com lastro de brita de 5 cm de espessura	187,57	m ²
	Piso com requadro em conc. simples com contr. fck= 20 MPa com 7cm de espessura com lastro de brita de 5 cm de espessura	827,00	m ²
	Poste telecnico reto em aço galvanizado a fogo, altura de 6,00 m, com 1 projetor para lampadas de 150w	12,00	un
	Poste telecnico reto em aço galvanizado a fogo, altura de 6,00 m, com 2 projetores para lampadas de 150w	7,00	un
	Poste telecnico reto em aço galvanizado a fogo, altura de 6,00 m, com 4 projetores para lampadas de 250w	18,00	un



Planta de Situação
Escala 1:100

PREFEITURA MUNICIPAL DE GUZOLÂNDIA

18/08/2013 R-01 Adriana Projeto Inicial
27/07/2017 R-00 Adriana Projeto Inicial
Data: Revisão: Responsável: Conteúdo Revisado:

Projeto Arquitetônico

Conteúdo: CONSTRUÇÃO DE PRAÇA NO CONJUNTO HABITACIONAL

Objeto: CONSTRUÇÃO DE PRAÇA NO CONJUNTO HABITACIONAL GUZOLÂNDIA A1/A2- DENOMINADO BAIRRO TRES MARIAS BEOLCHI

Localização

Local: CONJUNTO HABITACIONAL GUZOLÂNDIA A1/A2 - DENOMINADO BAIRRO TRES MARIAS BEOLCHI
Cidade: GUZOLÂNDIA Estado: SP
CEP: 15355-000
ART de Projeto nº: 9222120140704059

Responsáveis:
Luiz Antônio Pereira de Carvalho
Adriana Aparecida Silva

Data: 27/07/2017
Escala: indicada
Desenho: cad
Folha: PA-01-R00
Prancha: 01/01