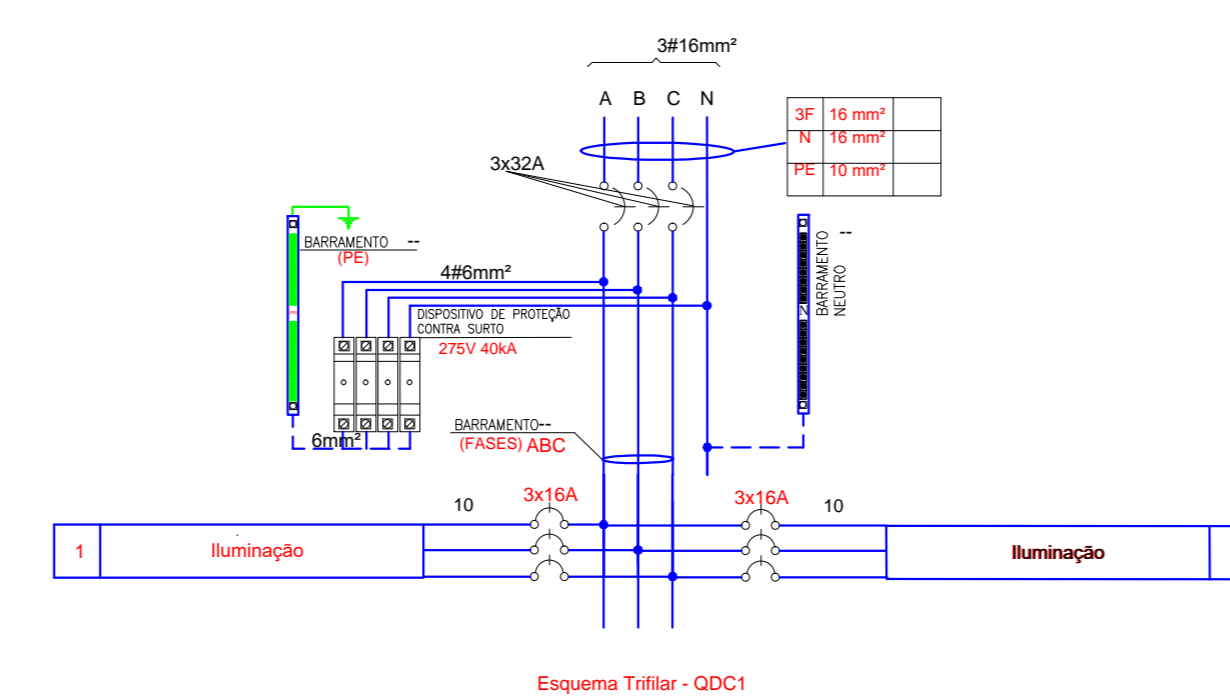
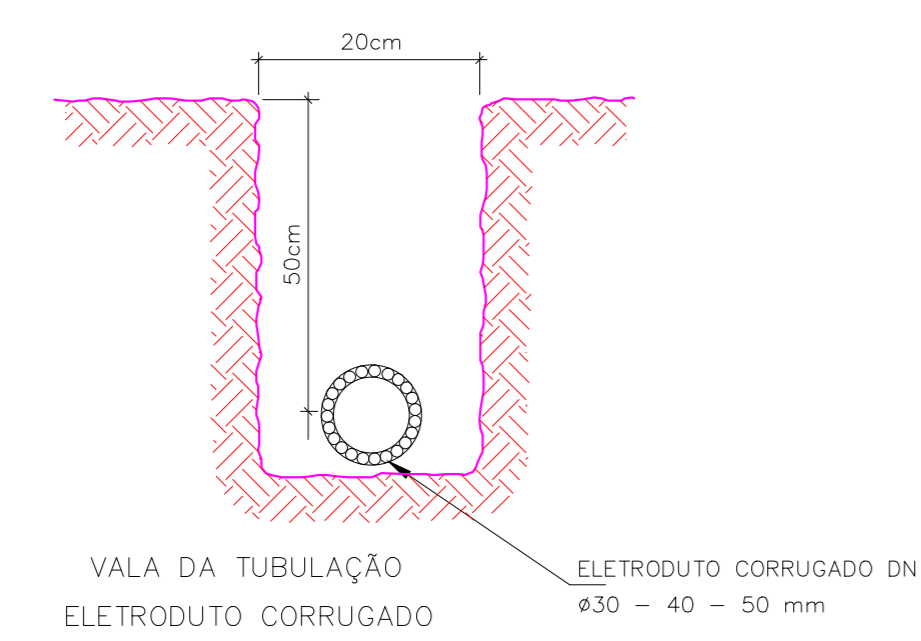


LEGENDA

- BANCOS
- TORRE DE ILUMINAÇÃO (4 PÉTALAS)
- TORNEIRAS
- EQUIPAMENTOS DA ACADEMIA AO AR LIVRE

MODELO E MEDIDAS DA VALA DA TUBULAÇÃO ELÉTRICA



Carga instalada do quadro - QDC1

Qtd	Descrição	Potência	Total
18	LED - Luminária de 150 w	150W	2.700w
15	LED - Luminária de 150 w	150W	2.250w
Total			4.950w

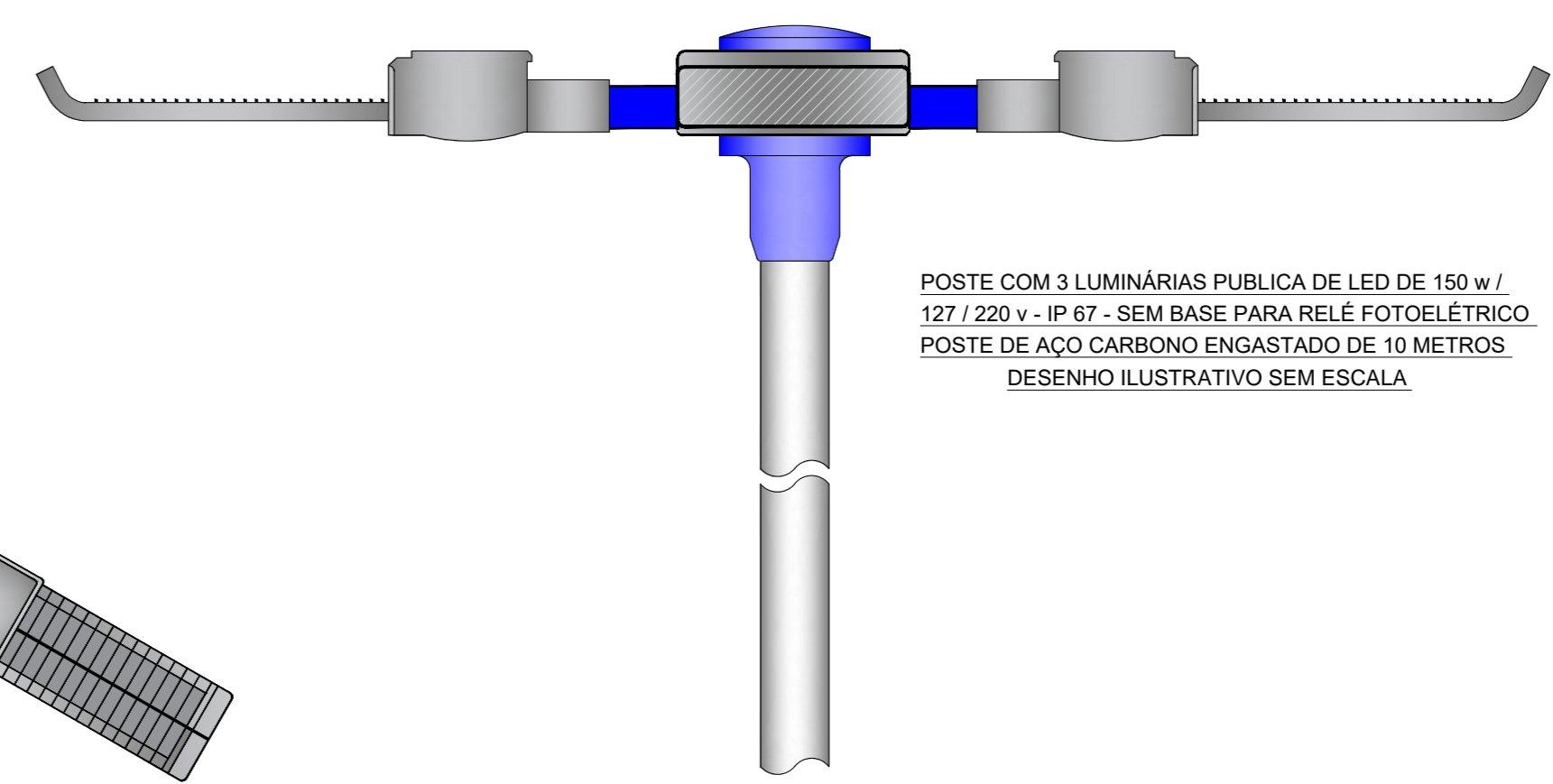
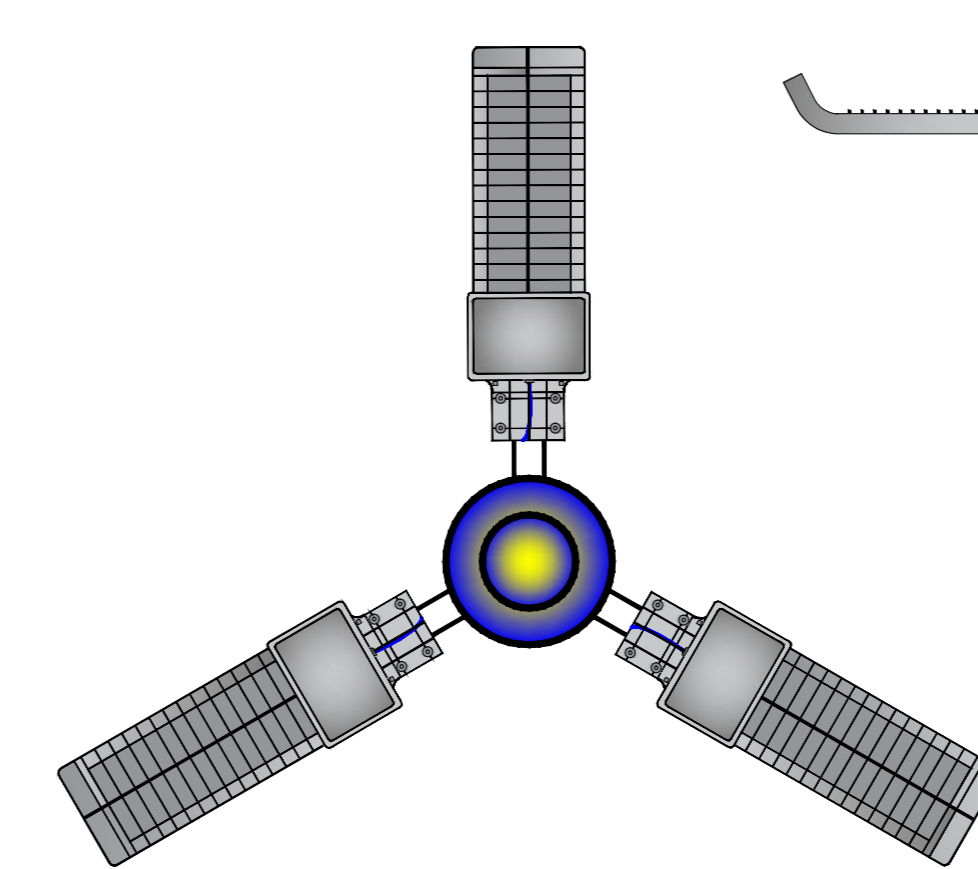
LEGENDA ELÉTRICA

- Caixa em alumínio fundido à prova de tempo, umidade, gases, vapores e pó, 240x240x150mm
- Condutor Fase - Neutro - Retorno - Terra
- Luminária LED retangular para poste de 14.160 até 17.475 lm, eficiência mínima 107 lm/W
- Suporte tubular de fixação em poste para 3 luminárias tipo pétala
- Haste terra cobreada de 5/8" x 2,40 m.

TUBULAÇÃO ELÉTRICA - Tubulação Corrugada - Tipo mangueira

OBSERVAÇÕES:

- Eletrodutos não cotados 25mm (3/4") - Condutores não cotados 2,5 mm².
- Verificar circuitos no quadro de cargas e esquema trifilar.
- Executar os serviços conforme normas ABNT, NBR 5410 - NR 10 - Esquema trifilar.
- Utilizar materiais homologados e certificados pelo INMETRO.
- Não alterar o conteúdo do projeto sem autorização expressa do projetista.
- Executar os aterramentos nos postes metálicos da iluminação.



OBSERVAÇÕES

ITEM	DESCRIÇÃO	QTDE
1	Postes a implantar	11
2	Postes existentes	4
3	Postes remanejados de outra praça	6
4	Poste a comprar	1

Carga instalada do quadro - QDC1

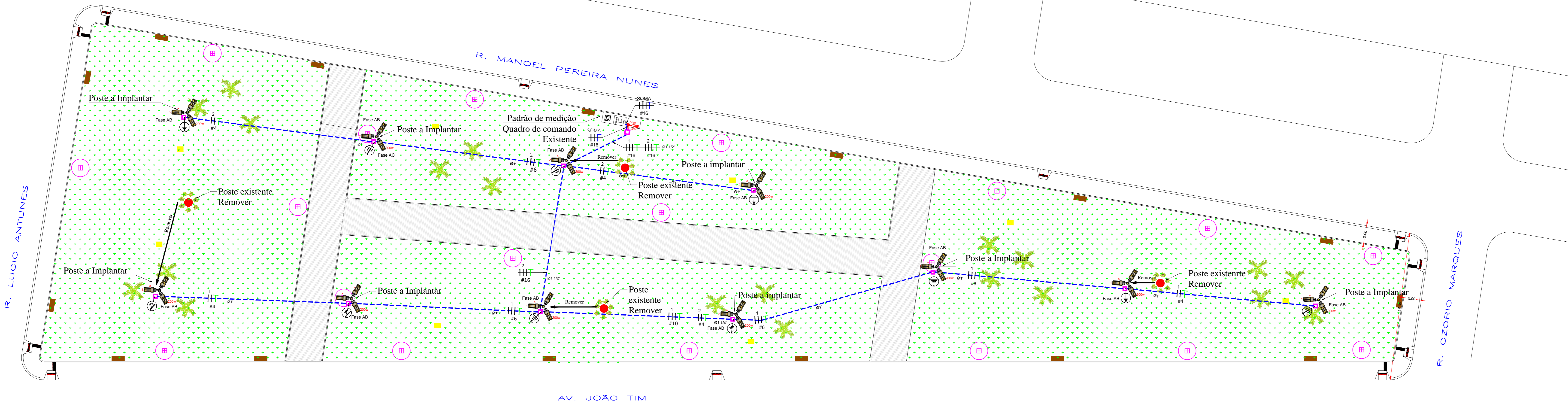
Qtd	Descrição	Potência	Total
18	LED - Luminária de 200 w	200W	3.600w
15	LED - Luminária de 200 w	200W	3.000w
Total			6.600w

TITULO - QDC1

Quadro	Circuito	Descrição	Potência (W)	Potência (VA)	Fator Potência	Fator Demanda	Demanda (VA)	Tensão (V)	Corrente (A)	Fase (mm)	Neutro (mm)	Terra (mm)	Proteção (A)	Dispositivo DR	Fase A	Fase B	Fase C	Dispositivo EPS
QDC1	1	Iluminação	3.600,00	3.780,00	0,95	1,00	3.780,00	220/0	9,95	16,00	10,00	10,00	0,0000		1.200,00	1.200,00	1.200,00	
QDC1	2	Iluminação	3.000,00	3.150,00	0,95	1,00	3.150,00	220/0	8,30	16,00	10,00	10,00	0,0000		1.050,00	1.050,00	1.050,00	
QDC1	SOMA		6.600,00	6.930,00	0,95	1,00	6.930,00	220/0	18,25	16,00	10,00	10,00			2.250,00	2.250,00	2.250,00	275V 40KA

Quantitativo de Materiais

Composições	Unidade	Quantidade
Cabo de cobre flexível de 2,5 mm², isolamento 0,6/1kV - HEPR 90°C PT	m	300
Cabo de cobre flexível de 4 mm², isolamento 0,6/1kV - HEPR 90°C PT	m	275
Cabo de cobre flexível de 4 mm², isolamento 0,6/1kV - HEPR 90°C VD	m	120
Cabo de cobre flexível de 6 mm², isolamento 0,6/1kV - HEPR 90°C PT	m	300
Cabo de cobre flexível de 6 mm², isolamento 0,6/1kV - HEPR 90°C VD	m	150
Cabo de cobre flexível de 10 mm², isolamento 0,6/1kV - HEPR 90°C PT	m	75
Cabo de cobre flexível de 10 mm², isolamento 0,6/1kV - HEPR 90°C VD	m	65
Cabo de cobre flexível de 16 mm², isolamento 0,6/1kV - HEPR 90°C AZ	m	03
Cabo de cobre flexível de 16 mm², isolamento 0,6/1 kV - HEPR 90°C PT	m	50
Cabo de cobre nu tempera mole de 16 mm²	m	25
Caixa em alumínio fundido à prova de tempo, umidade, gases, vapores e pó, 240 x 240 x 150 mm	Pç	12
Conector olho cabo / haste de 5/8"	Pç	12
Contator de potência 16A - 2na + 2 nf	Pç	02
Disjuntor termomagnético, tripolar 220/380 V, corrente 10A até 50A	Pç	03
Eletroduto corrugado em polietileno de alta densidade, DN = 30 mm, com acessórios	m	190
Eletroduto corrugado em polietileno de alta densidade, DN = 40 mm, com acessórios	m	0
Eletroduto corrugado em polietileno de alta densidade, DN = 50 mm, com acessórios	m	30
Haste de aterramento de 5/8" x 2,40 m	Pç	11
Luminária LED retangular pra poste de 6640 até 6674 lm, eficiência mínima de 113 lm/W	Pç	33
Poste de aço tubular escalonado pintado na cor de 10 metros p/ engastar	Pç	01
Relé fotoelétrico de 1000V / 220v	Pç	11
Base p/ relé fotoelétrico	Pç	1
Suporte tubular de fixação em poste para 3 luminárias tipo pétala	Pç	11



LAYOUT DA PRAÇA TRÊS MARIAS
Escala 1:250

PROJETO DE INSTALAÇÕES ELÉTRICAS FOLHA 01/02 - A

PROPRIETÁRIO:
PREFEITURA MUNICIPAL DE GUZOLÂNDIA - CNPJ.: 45.746.112/0001-24
 OBRA: READEQUAÇÃO E AMPLIAÇÃO DA ILUMINAÇÃO DA PRAÇA ANTONIO COSTA.
 Bairro Limoeiro

LOCAL: PRAÇA ANTONIO COSTA.
 Avenida João Tim.

BAIRRO: Limoeiro CIDADE: Guzolândia - SP ESCALA: 1:200 DATA: 11/10/2021

Situação Sem Escala CONTRATANTE:

LOCALIZAÇÃO

PREFEITURA MUNICIPAL DE GUZOLÂNDIA
 Márcio Luiz Cardoso
 Prefeito Municipal

RESPONSÁVEL TÉCNICO
 Wilson Teodoro de Santana
 Tec. Eletrotécnico
 CFT-SP: 302041868-2

T.R.T. BR20211450243 ESCALA: 1:200 FOLHA: 01/02 - A DESENHO: 114/2021 DATA: 11/10/2021

ESCRITÓRIO DE ENGENHARIA

Rua: Ivaí, 1972 - Bairro Jardim Eldorado - Votuporanga - S.P.
 Telefone / Fax (017) 3421-4805 - CEL. (17) 99703-8380 - 98111-7357

OBSERVAÇÕES:
 Alterado a localização do padrão de medição e atualização de fases (Trifásico para Bifásico).
 Recalculado o faturamento e proteção dos circuitos.
 13/02/2023.

DEUS SEJA LOUVADO