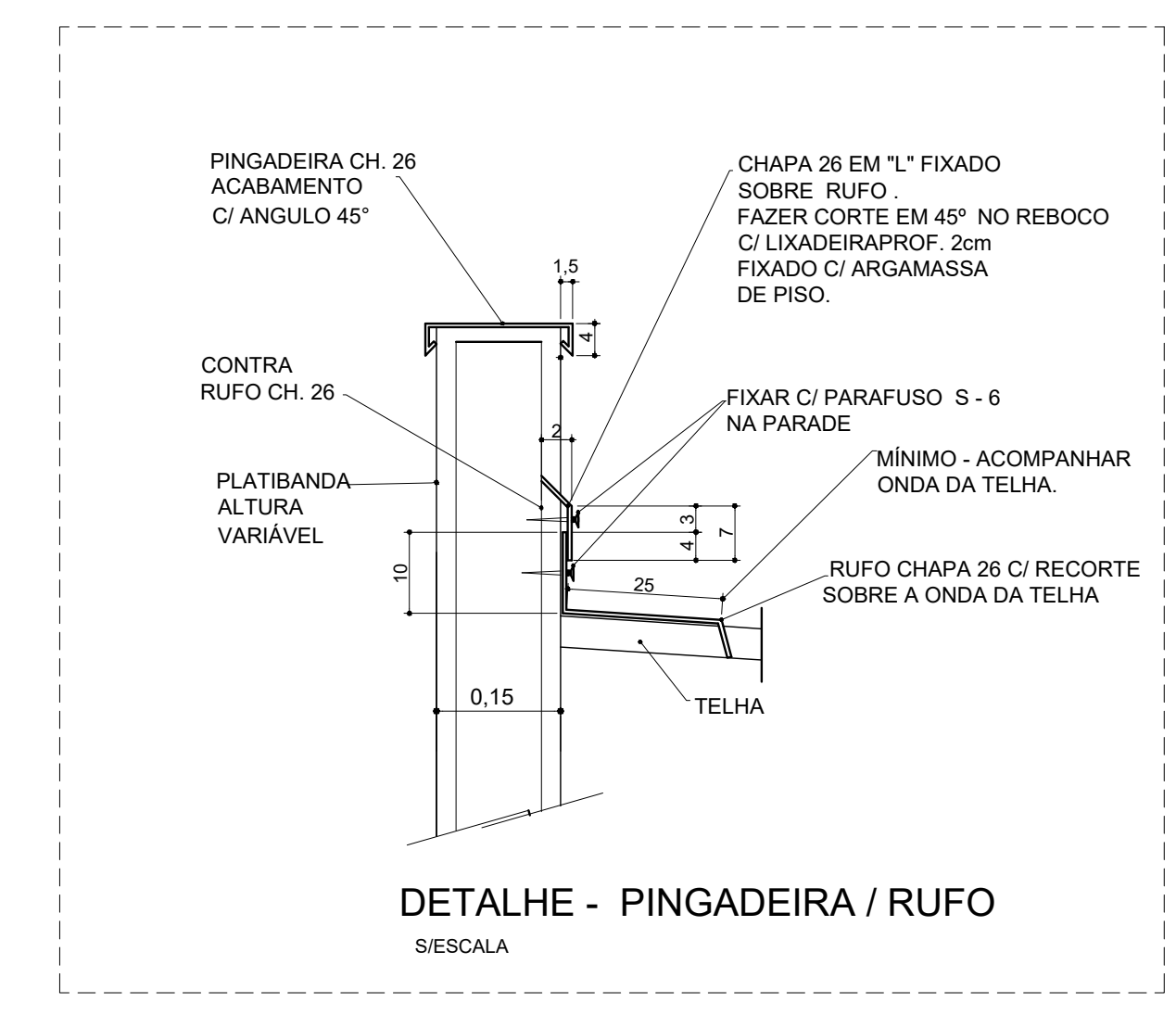




ESQUEMA DE COBERTURA
ESCALA 1:50



COBERTURA		ÁREA / m²
A	TELHA TRAPEZOIDAL ESP.=0,50mm D=10% OBS.: ADOTAR TERÇAS C/ ESPAÇAMENTO MÁXIMO DE 1,00m.)	205,17
*OBS.: CONFERIR MEDIDAS NA OBRA. VALORES NÃO INCLUEM DECLIVIDADES.		

ESQUEMA DE COBERTURA

EMÍLIO C. RUAS RODRIGUES
ARQUITETO - URBANISTA
CUIJ. Nº 204 - RPF 868114

LUIS ANTÔNIO P. DE CARVALHO
PREFEITO MUNICIPAL DE GUZOLÂNDIA
CPF: 052.281.658-16

Nosso escritório mantém o direito de propriedade deste projeto e anexos. Eles não devem, sem nossa autorização por escrito ser copiados, reproduzidos parcial ou ilegalmente, comunicados a terceiros ou postados à sua disposição, sob pena de o infrator responder pelos seus atos nos termos da lei civil e criminal.

REVISÃO	DATA
01	25/04/2018
02	08/AGO/2018
03	20/AGO/2018
04	21/AGO/2018

Emilio C. Ruas Rodrigues arquiteto

Escritório de Projetos
Rua Estrela de Curitiba, 200
CEP: 10110-000 - Curitiba - SP
Tel: (16) 327-8152
projeto@emilioruas.com.br
emilioruas@emilioruas.com.br

Projeto: PROJETO ARQUITETÔNICO ESQUEMA DE COBERTURA
Endereço: AVENIDA JOÃO TIM BAIRRO DO LIMOEIRO GUZOLÂNDIA - SP.

Proprietário: PREFEITURA MUNICIPAL DE GUZOLÂNDIA

Responsável: EMÍLIO C. RUAS RODRIGUES
ARQUITETO - URBANISTA
CUIJ. Nº 204 - RPF 868114

Folha: 03/07

Nº: 882 Nº de Projeto: 882 Nº de Planta: 1/50 Data: MAR/2018