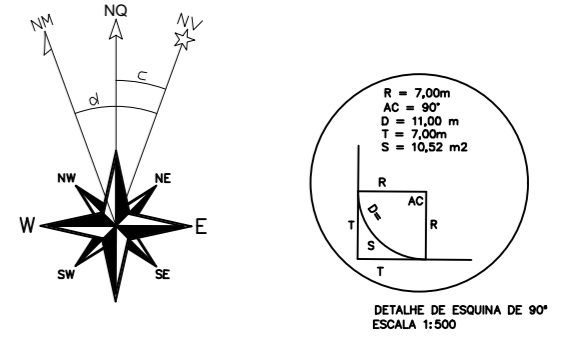
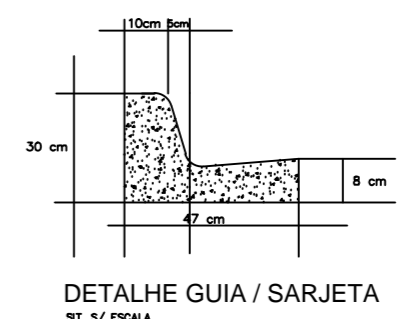
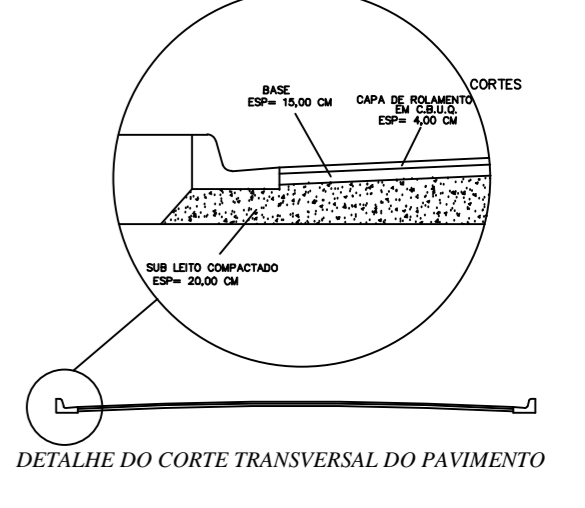
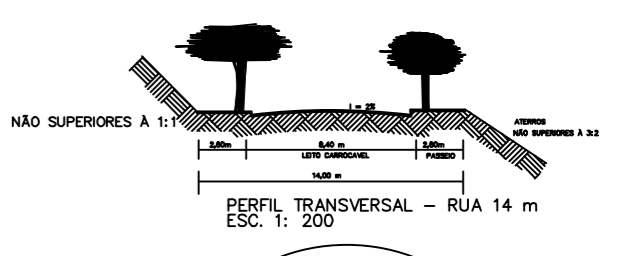
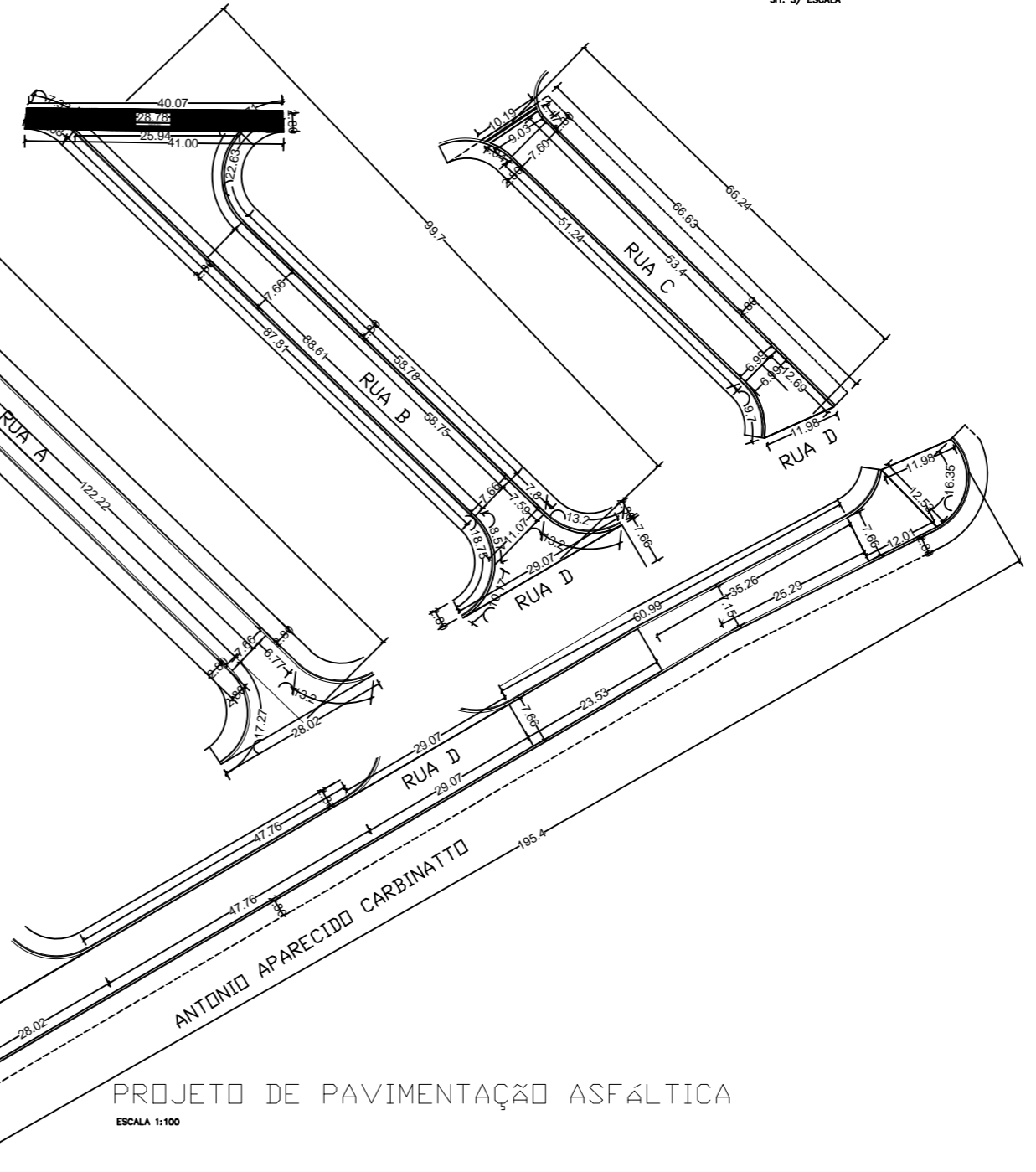
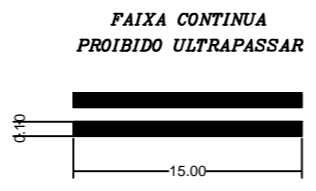
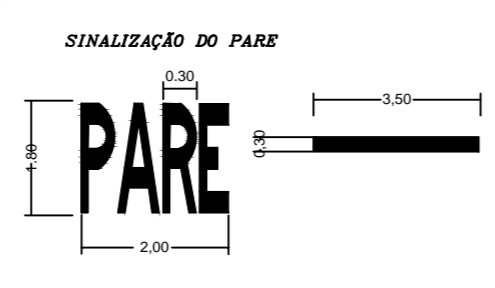
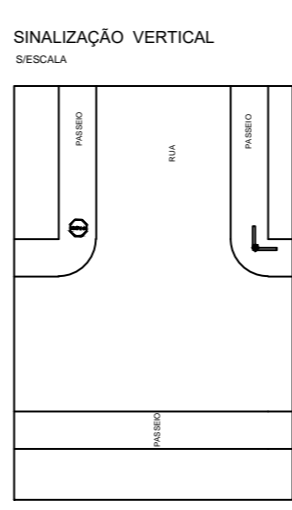
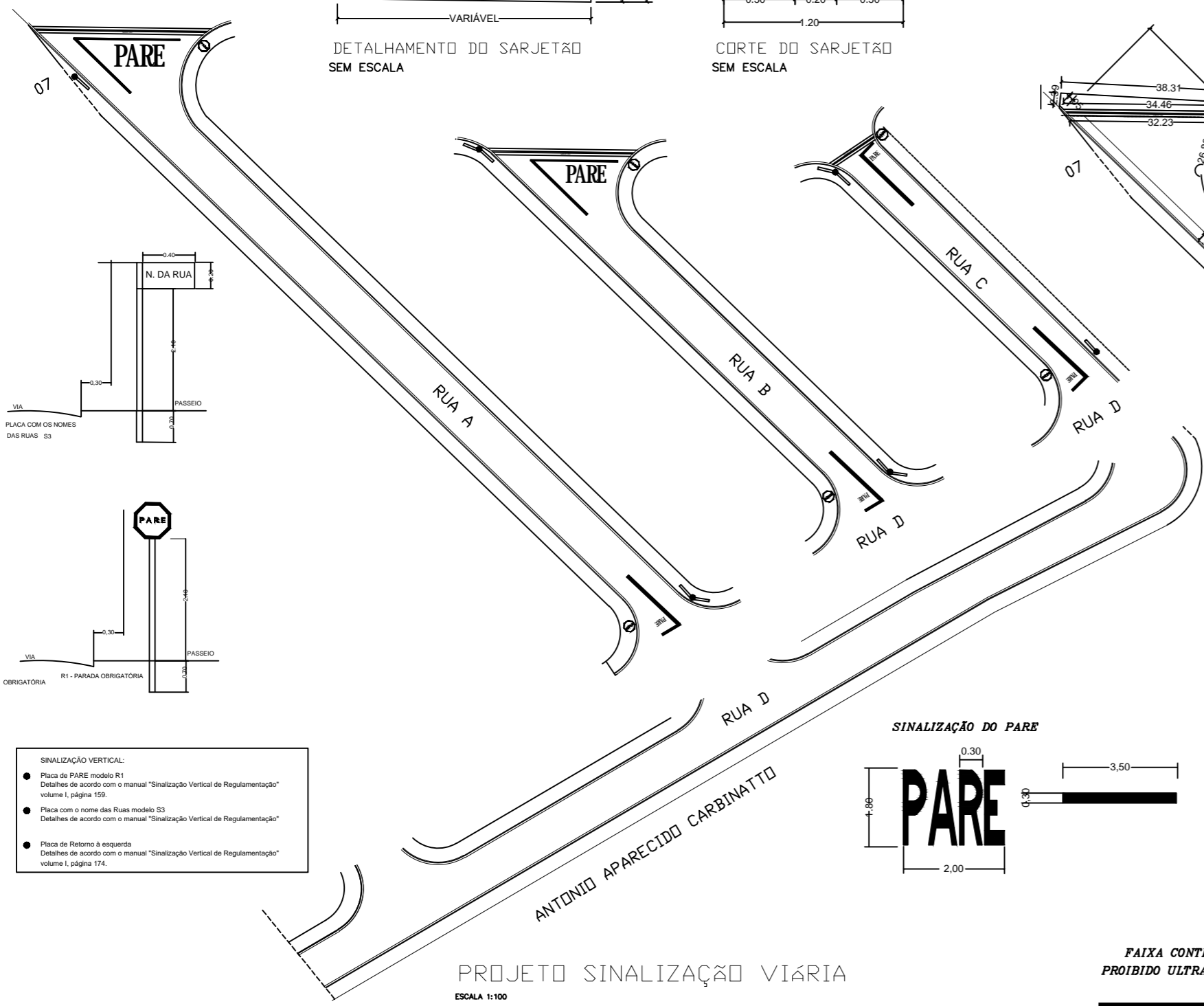


DENOMINAÇÃO	QUANTIDADE	QUANTO DE COMPOSIÇÃO DE ÁREAS					
		ÁREA 1	ÁREA 2	ÁREA 3	ÁREA 4	ÁREA 5	ÁREA 6
Rua A	100.00	20.00	20.00	20.00	20.00	20.00	20.00
Rua B	100.00	20.00	20.00	20.00	20.00	20.00	20.00
Rua C	100.00	20.00	20.00	20.00	20.00	20.00	20.00
Rua D	100.00	20.00	20.00	20.00	20.00	20.00	20.00
TOTAL GERAL	400.00	80.00	80.00	80.00	80.00	80.00	80.00



● Demolição de Calçada de Concreto



**PROJETO PAVIMENTAÇÃO Fl. 1/1**

OBJETO: PAVIMENTAÇÃO ASFÁLTICA, GUIAS E SARJETAS  
SINALIZAÇÃO VIÁRIA

LIGAMENTO: DISTRITO INDUSTRIAL

PROPRIETÁRIO: PREF. MUN. DE GUZULÂNDIA

LOCAL: RUA A, RUA B, RUA C e RUA D

---

PROJETISTA: PREF. MUN. DE GUZULÂNDIA  
CPF: 42.746.112/0001-24

RESPONSÁVEL TÉCNICO: ROSEANA APARECIDA SILVA  
CREA: 506.047/1M-5

A.T. N.: 22627230190540895