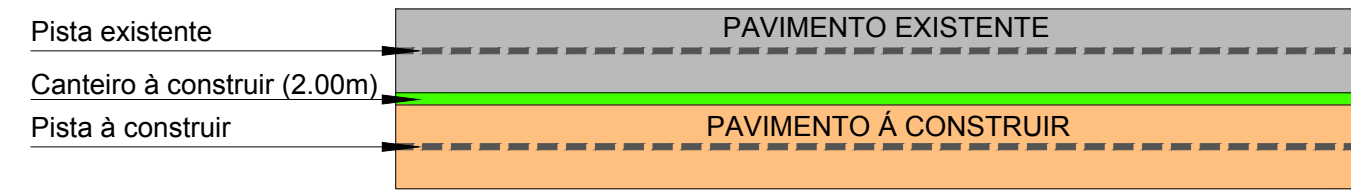


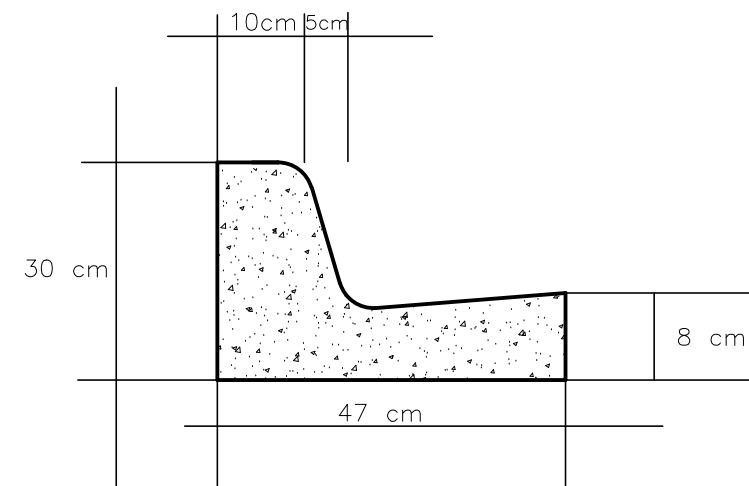
LEGENDA

- Guias a Executar - Convênio Estadual
- Pavimento a Executar - Convênio Estadual
- Guias a Executar - Convênio Federal
- Pavimento a Executar - Convênio Federal
- Poço de Visita
- Boca de lobo simples
- Anel pré-moldado de concreto d = 0,60 m
- Pavimento Existente
- Canteiro
- Área de drenagem

DETALHE DA AMPLIAÇÃO DA AVENIDA

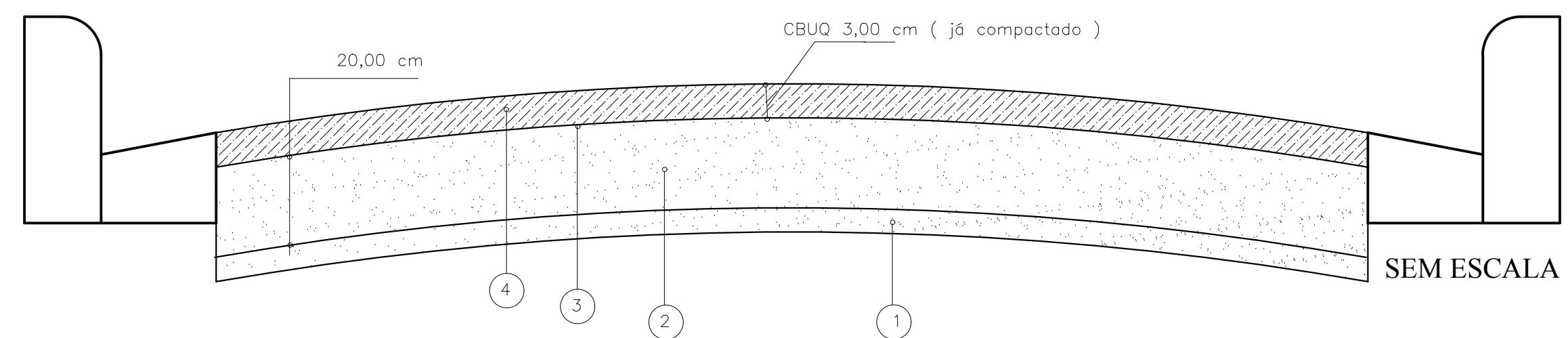


Situação
Escala 1:250



DETALHE GUIA/SARJETA

SIT. S/ ESCALA



Nº	DENOMINAÇÃO
1	SUB-LEITO COMPACTADO - ESP= 10,00 CM
2	BASE DE SOLO-BRITA 40/60 - ESP= 20,00 CM
3	IMPRIMAÇÃO BETUMINOSA IMPERMEABILIZANTE E LIGANTE
4	CAPA DE ROLAMENTO C.B.U.Q. = 3,0 cm , MÍNIMO DEPOIS DE COMPACTADO

SEÇÃO TRANSVERSAL PARA PAVIMENTAÇÃO EM C.B.U.Q. (3,00 cm)

SIT. S/ ESCALA

**PREFEITURA MUNICIPAL DE
GUZOLÂNDIA**

28/03/2016	R-01	Adriana	Projeto Inicial 1
02/02/2016	R-00	Adriana	Projeto Inicial
Data:	Revisão:	Responsável:	Conteúdo Revisado:

Projeto de Pavimentação

Conteúdo: Projeto de Pavimentação

Objeto: Execução de Obra de Pavimentação Asfáltica, Guias e Sarjetas na Avenida João Tim

Localização

Local: AV. João Tim
 Bairro: CEP: 15355-000 Cidade: Guzolândia Estado: SP
 ART de Projeto nº:

Responsáveis:

Luiz Antônio Pereira de Carvalho
PREFEITO MUNICIPAL

Adriana Aparecida Silva
ENGENHEIRA CIVIL - CREA 506.047.196-5

Data: 06/06/2017

Escala: indicada

Desenho: cad

Folha: PP-01-R00

Prancha: 01/03

Proibida a reprodução total ou parcial sem prévia autorização do autor.
 AI PDF: 851x604 mm; S = 0,51 m²