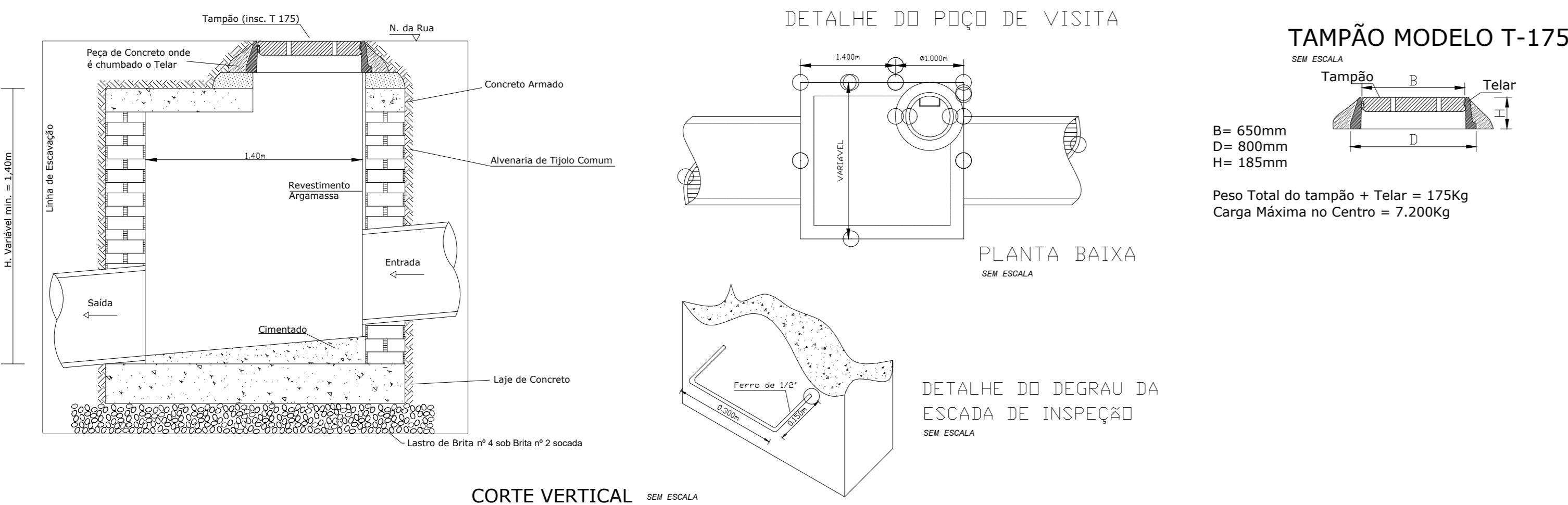
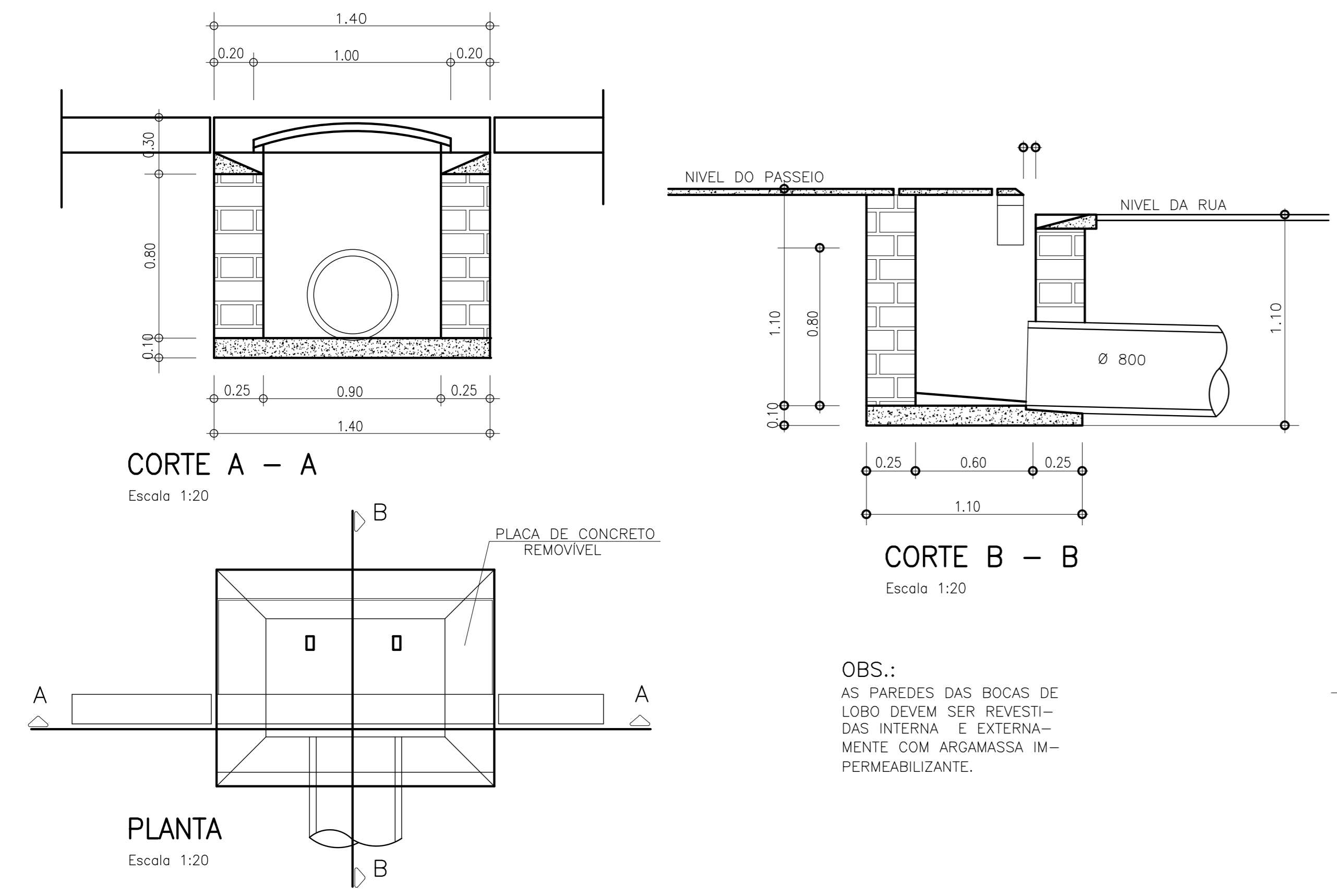


DETALHES CONSTRUTIVOS DO POÇO DE VISITA (PV)

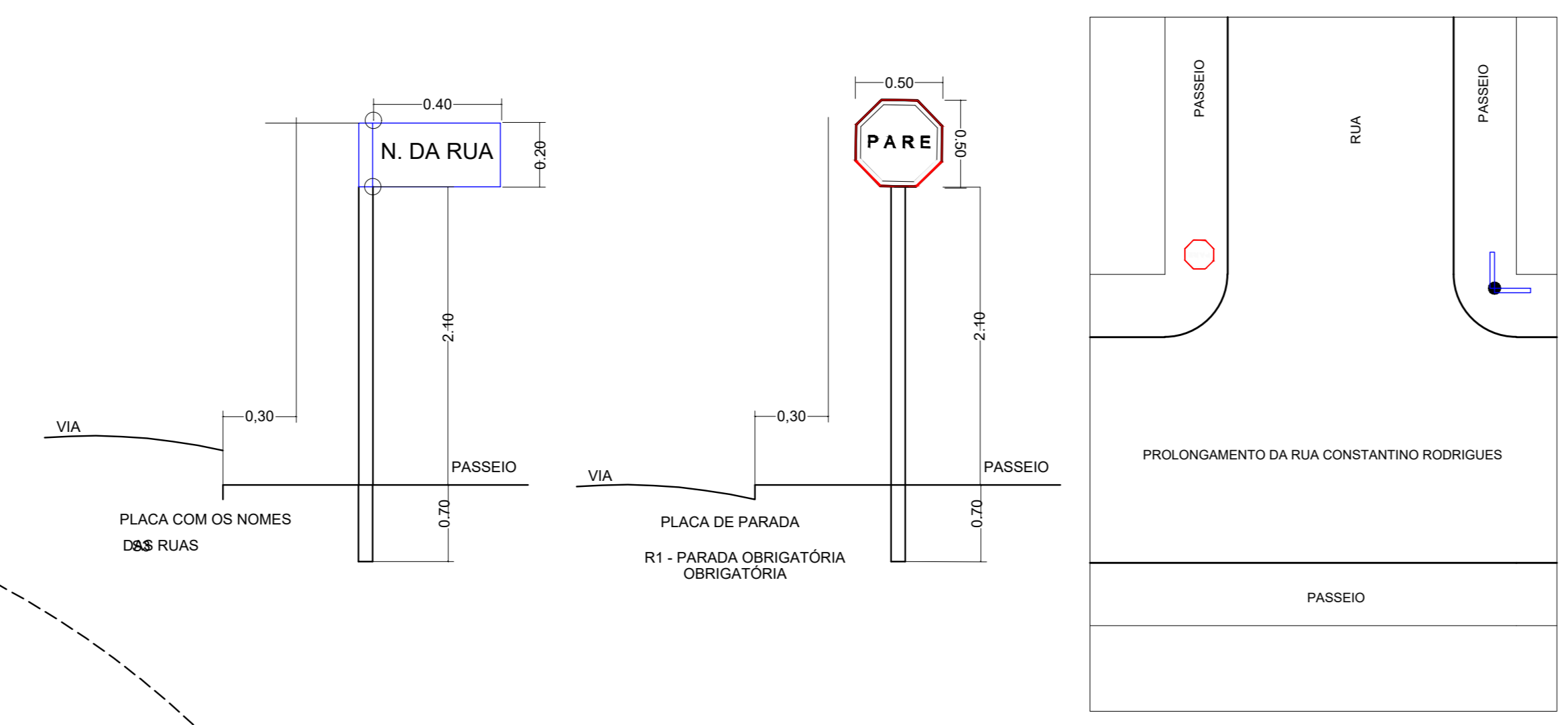


BOCA DE LOBO SIMPLES - CAPACIDADE DE 60 l/s



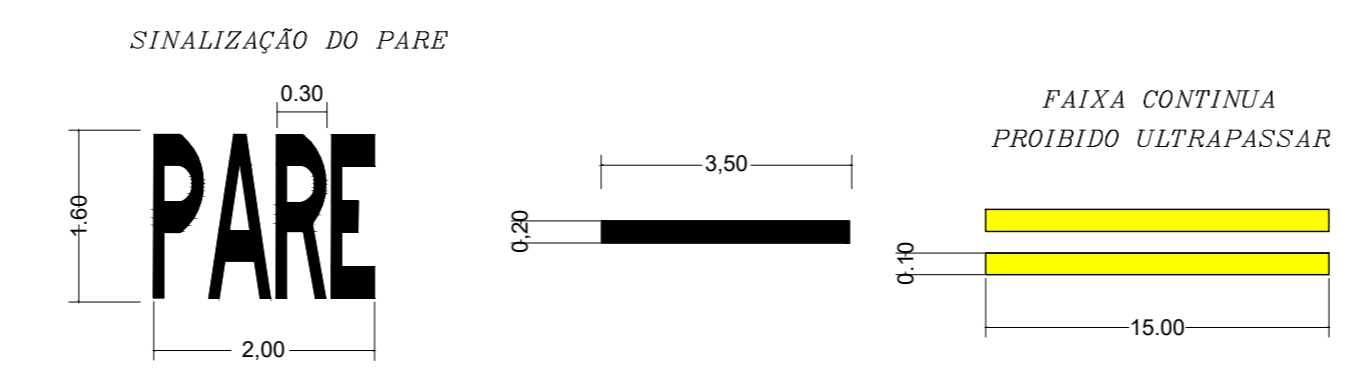
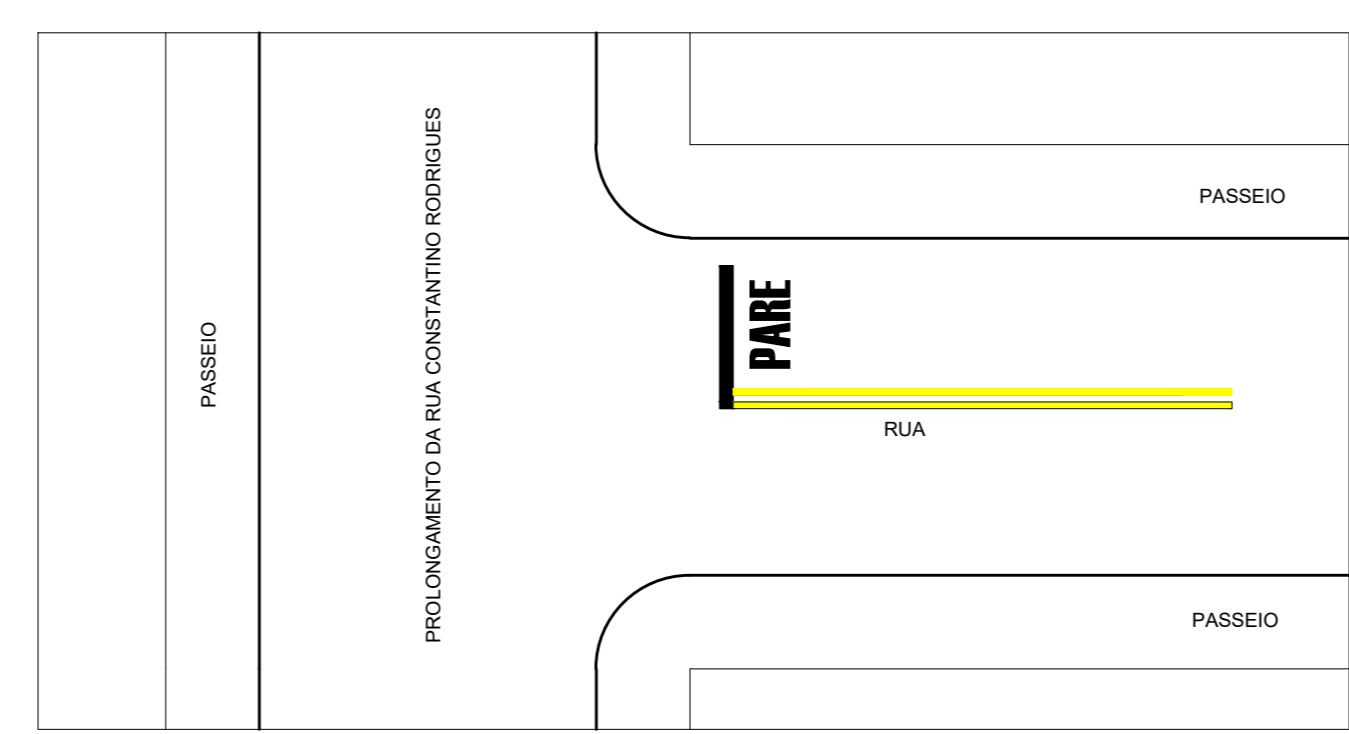
SINALIZAÇÃO VERTICAL

- S/ESCALA
- SINALIZAÇÃO VERTICAL:**
- Placa com o nome das Ruas modelo S3
Detalhes de acordo com o manual "Sinalização Vertical de Regulação"
 - 1. AV. JOÃO TIM C/ RUA CONSTANTINO RODRIGUES
 - 2. RUA CONSTANTINO RODRIGUES C/ RUA ARISTEDES DUQUE RAMOS
 - 3. RUA CONSTANTINO RODRIGUES C/ RUA MANOEL CANDIDO DA SILVA
 - 4. RUA CONSTANTINO RODRIGUES C/ RUA BELARMINO SILVA
- Placa de PARE modelo R1
Detalhes de acordo com o manual "Sinalização Vertical de Regulação" volume I, página 159.
 - O fluxo de tráfego será em duas mãos em todas as ruas. Não foi inserido placas.



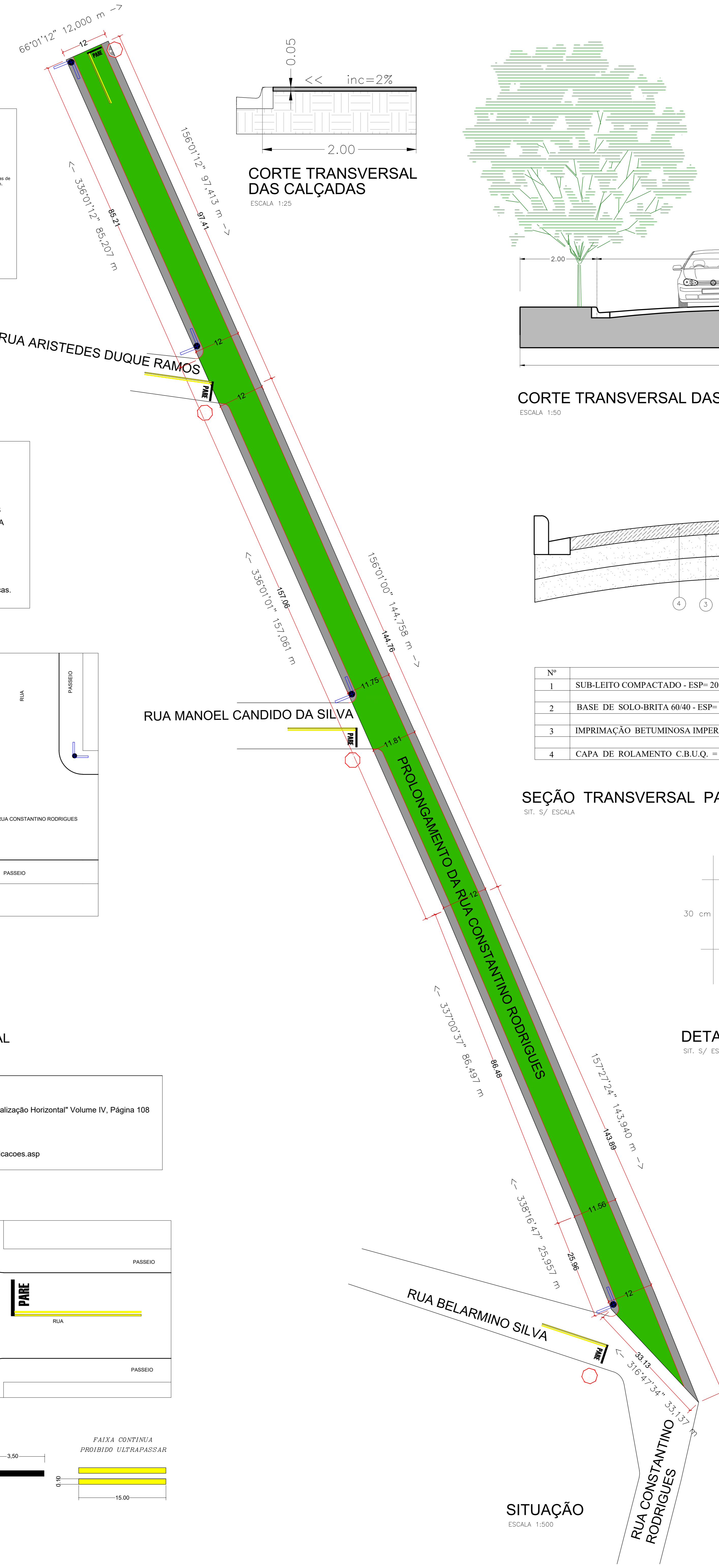
SINALIZAÇÃO HORIZONTAL

- S/ESCALA
- SINALIZAÇÃO HORIZONTAL:**
- PARE e Faixa contínua Dupla
Detalhes de acordo com o manual "Sinalização Horizontal" Volume IV, Página 108
- Publicado no site:
www.denatran.gov.br/publicacoes/publicacoes.asp



DRENAGEM

ESCALA 1:200

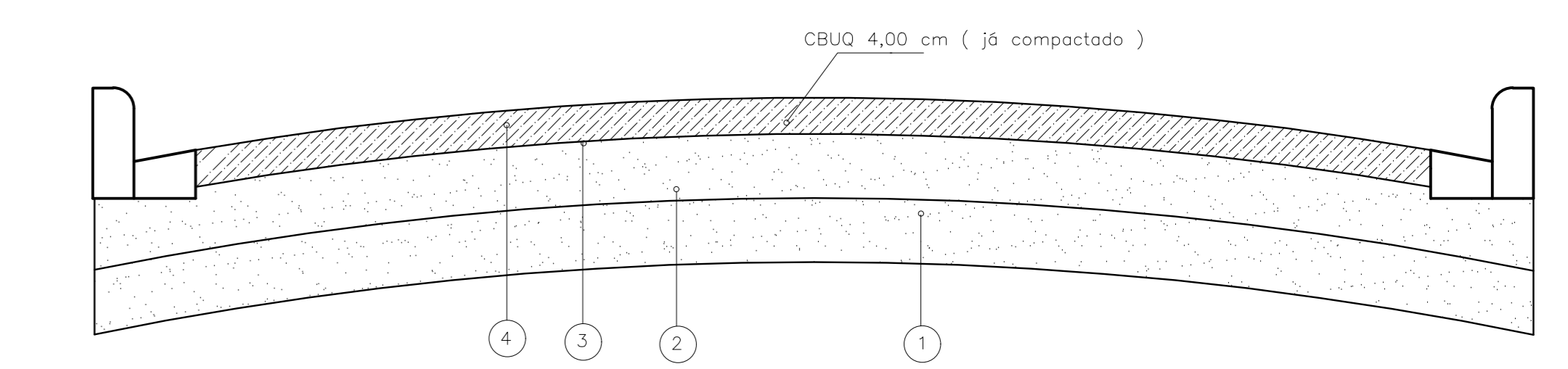


CORTE TRANSVERSAL DAS CALÇADAS

ESCALA 1:25

CORTE TRANSVERSAL DAS RUAS

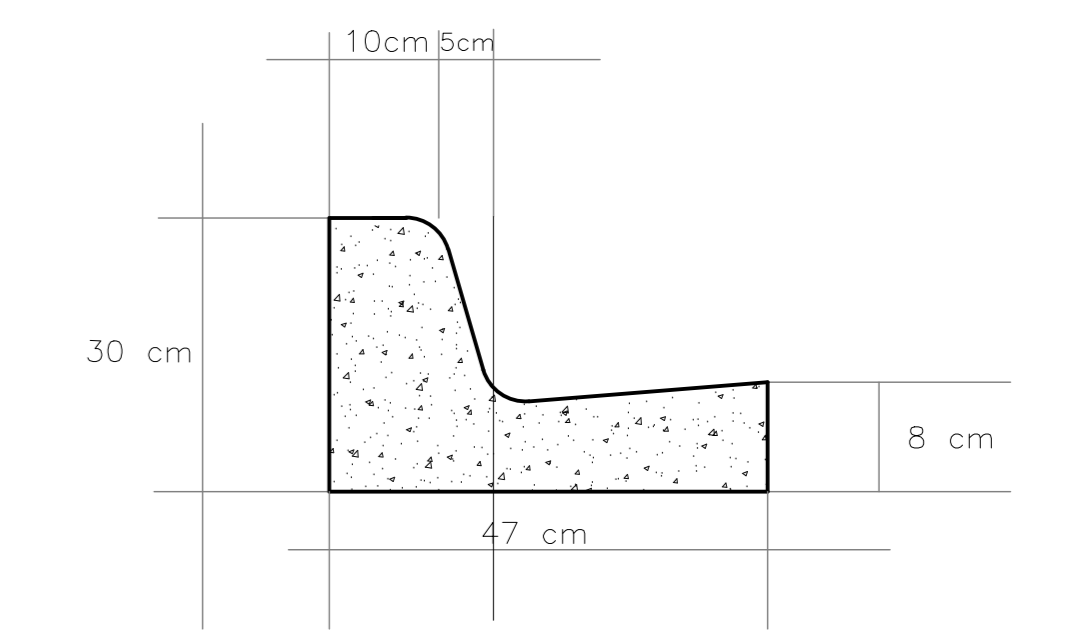
ESCALA 1:50



Nº	DENOMINAÇÃO
1	SUB-LEITO COMPACTADO - ESP= 20,00 CM
2	BASE DE SOLO-BRITA 60/40 - ESP= 15,00 CM
3	IMPRIMAÇÃO BETUMINOSA IMPERMEABILIZANTE E LIGANTE
4	CAPA DE ROLAMENTO C.B.U.Q. = 4,0 cm., MÍNIMO DEPOIS DE COMPACTADO

SEÇÃO TRANSVERSAL PARA PAVIMENTAÇÃO EM C.B.U.Q. (4,00 cm)

SIT. S/ ESCALA



DETALHE GUIA / SARJETA

SIT. S/ ESCALA

LEGENDA

Guias a Executar	719,87 m
Pavimento a Executar	2.972,84 m²
Calçamento a Executar	1.422,00 m²
Poço de Visita	1 unidade
Boca de lobo simples	2 unidades
Anel pré-moldado de concreto d = 0,80 m	10 metros

PREFEITURA MUNICIPAL DE GUZOLÂNDIA

23/07/2019	R-02	Adriana	Projeto Inicial
09/05/2019	R-01	Adriana	Projeto Inicial
12/03/2019	R-00	Adriana	Projeto Inicial
Data	Revisão	Responsável	Conteúdo Revisado

Projeto de Pavimentação

Conteúdo: Projeto de Pavimentação, Projeto de Drenagem e Projeto de Sinalização

Objeto: Pavimentação asfáltica no prolongamento da Rua Constantino Rodrigues

Localização

Local: Prolongamento da Rua Constantino Rodrigues

Barro: CEP: 15355-000 Cidade: Guzelândia Estado: SP

ART de Projeto nº: Responsáveis: Adriana Aparecida Silva (PROJETA CIVIL - OBRAS URBANAS) e Luiz Antônio Pereira de Carvalho (PROJETA ELETRICAL)

Escala: indicada

Desenho: cad

Folha: PP-01-R00

Francha: 01/01

Data: 23/07/2019

SITUAÇÃO

ESCALA 1:500

*Proibida a reprodução total ou parcial sem prévia autorização do autor.