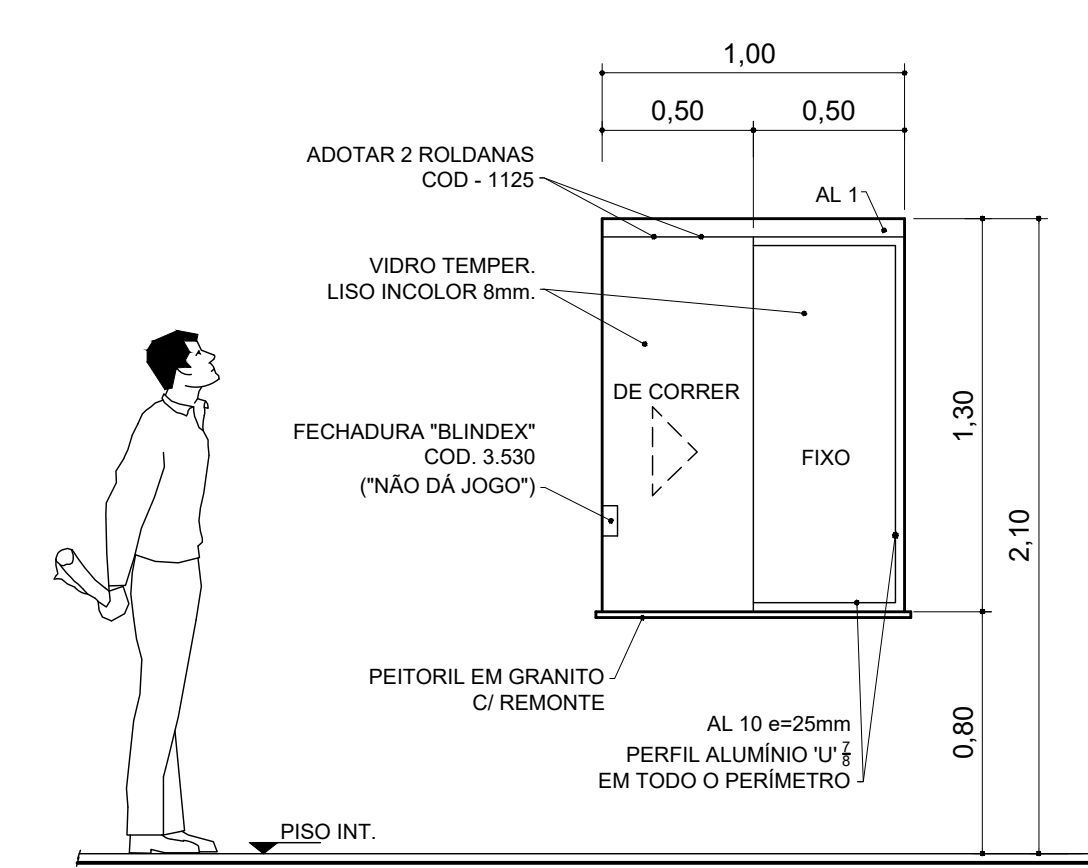
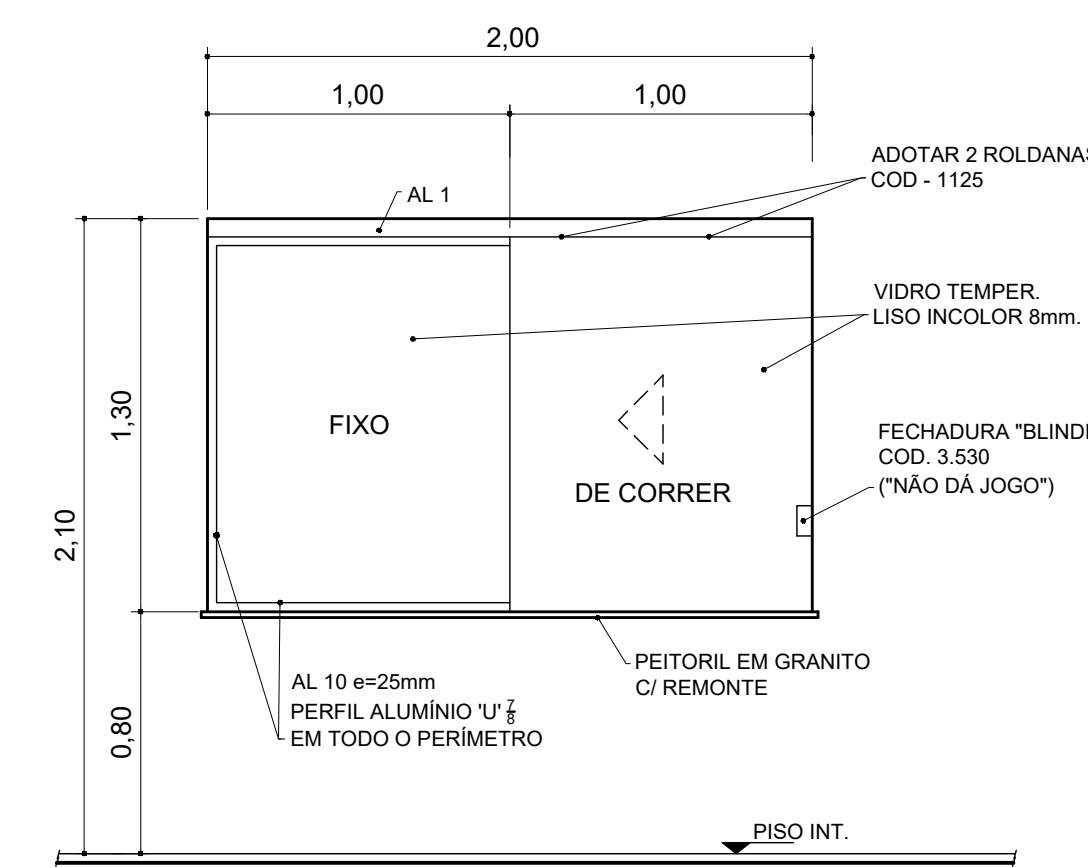


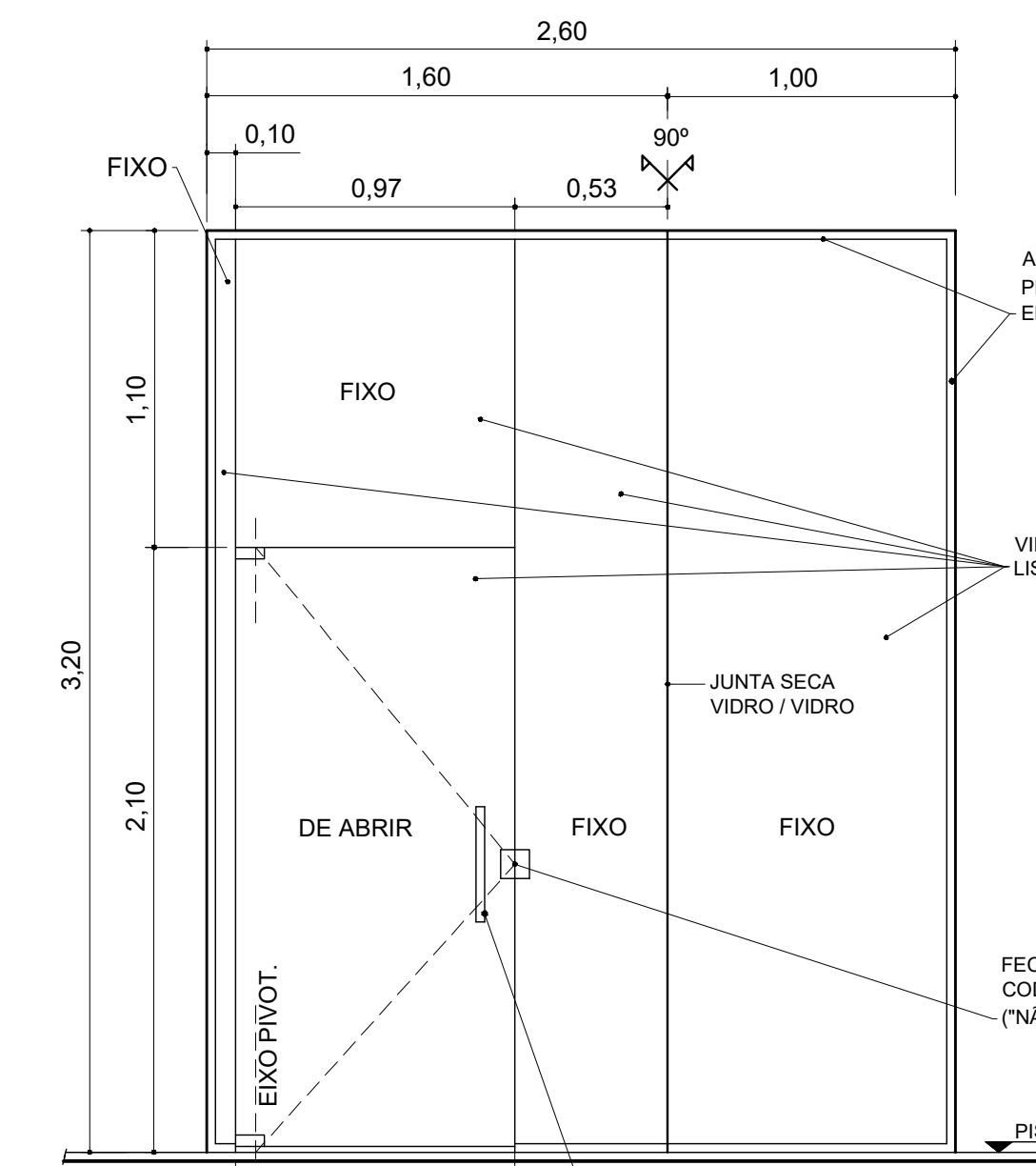
**VISTA FRONTAL**  
ESCALA 1:20  
DIMENSÕES 1,10x2,10 / 0,80  
**SALA REUNIÕES CONSELHO**  
ESPECIFICAÇÕES GERAIS  
- TIPO CAIXILHO: DE CORRER / FIXO  
- MATERIAL: VIDRO TEMPER, LISO INCOLOR 8mm.  
- BATERNTE: "REQUADRADO"  
- ACABAMENTO: PERFIL DE ALUMÍNIO ANODIZADO NATURAL  
- CONFERIR LADO DE ABERTURA.



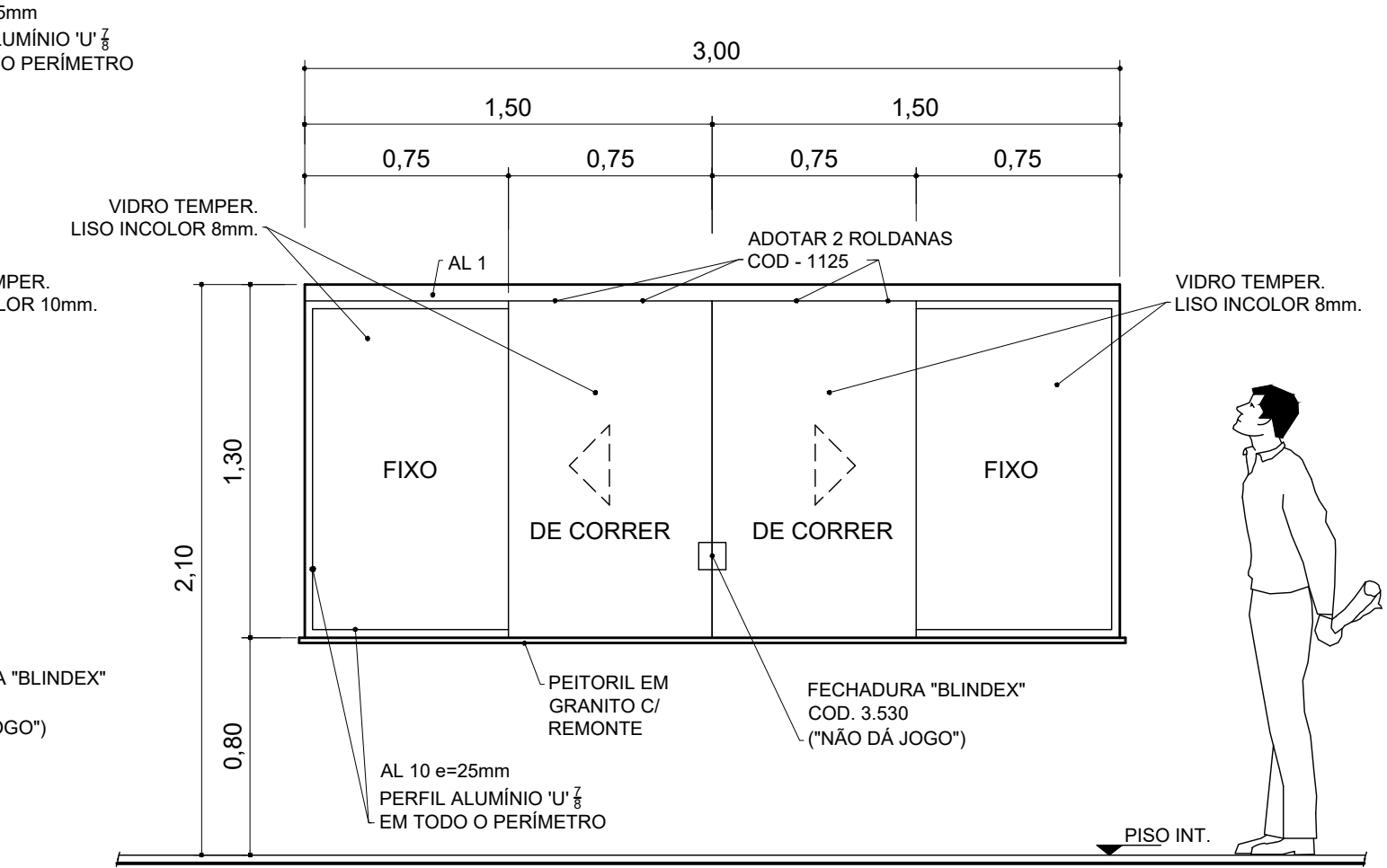
**VISTA FRONTAL**  
ESCALA 1:20  
DIMENSÕES 1,00x1,30 / 0,80  
**SALA ASSIST. P/ POPULAÇÃO**  
ESPECIFICAÇÕES GERAIS  
- TIPO CAIXILHO: DE CORRER  
- MATERIAL: VIDRO TEMPER, LISO INCOLOR 8mm.  
- BATERNTE: "REQUADRADO"  
- ACABAMENTO: PERFIL DE ALUMÍNIO ANODIZADO NATURAL  
- CONFERIR LADO DE ABERTURA.



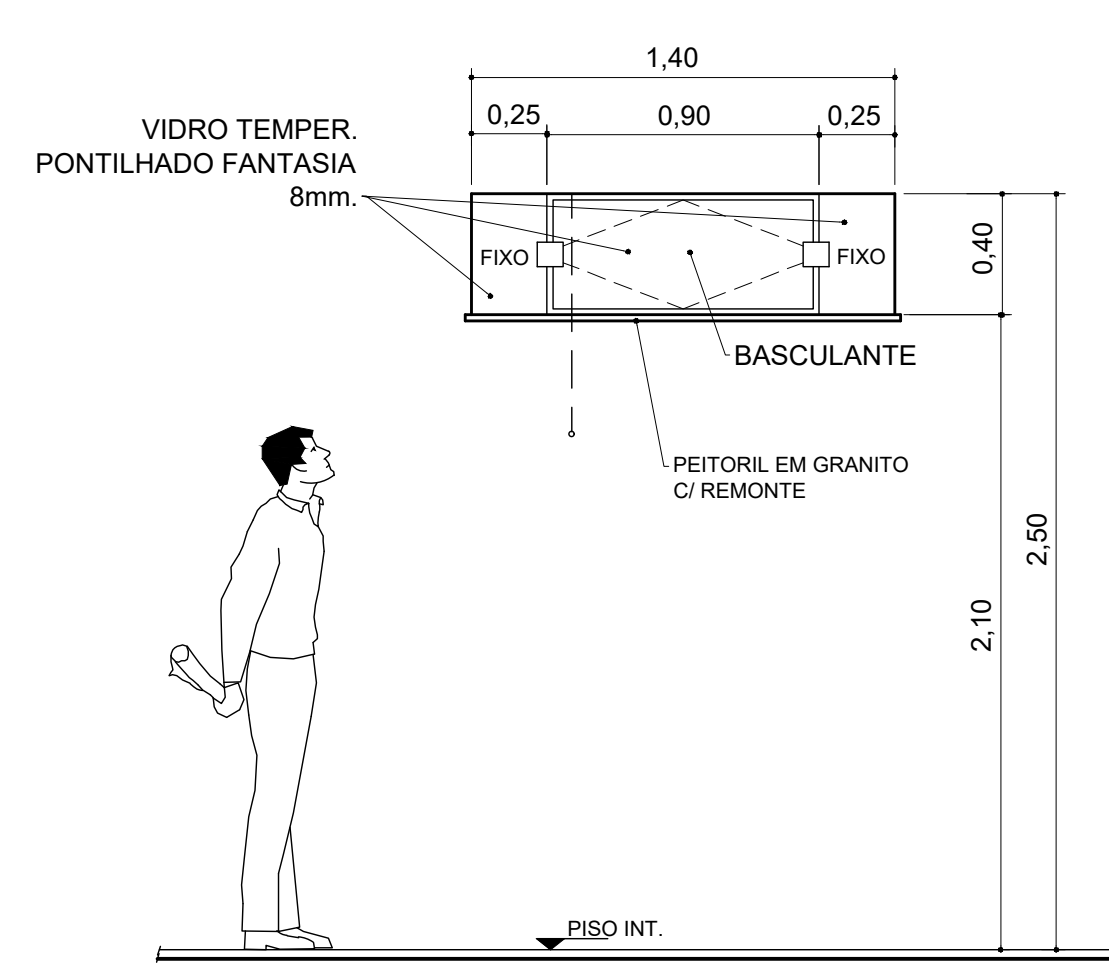
**VISTA FRONTAL**  
ESCALA 1:20  
DIMENSÕES 2,00x1,30 / 0,80  
**SALA / DIRETORA**  
ESPECIFICAÇÕES GERAIS  
- TIPO CAIXILHO: DE CORRER  
- MATERIAL: VIDRO TEMPER, LISO INCOLOR 8mm.  
- BATERNTE: "REQUADRADO"  
- ACABAMENTO: PERFIL DE ALUMÍNIO ANODIZADO NATURAL  
- CONFERIR LADO DE ABERTURA.



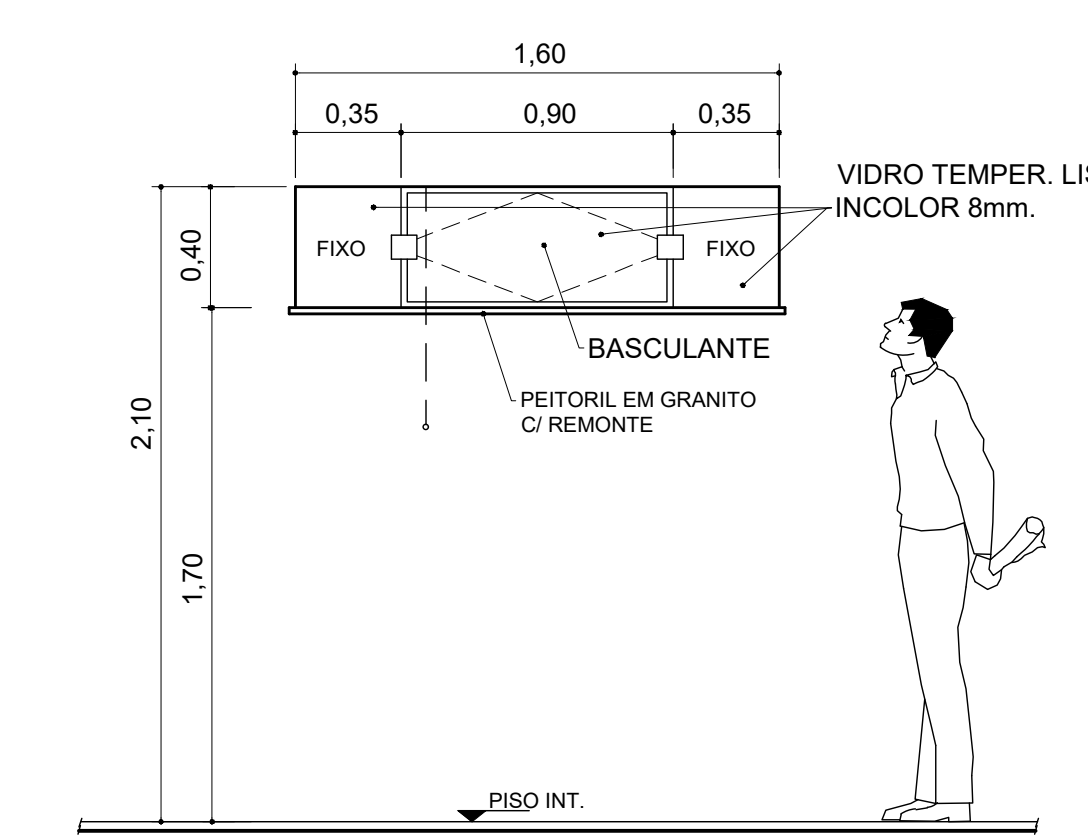
**VISTA FRONTAL**  
ESCALA 1:20  
DIMENSÕES 2,60x3,30  
**RECEPÇÃO/ CIRCULAÇÃO**  
ESPECIFICAÇÕES GERAIS  
- TIPO CAIXILHO: DE ABRIR / FIXO  
- MATERIAL: VIDRO TEMPER, LISO INCOLOR 10mm.  
- BATERNTE: "REQUADRADO"  
- ACABAMENTO: PERFIL DE ALUMÍNIO ANODIZADO NATURAL  
- CONFERIR LADO DE ABERTURA.



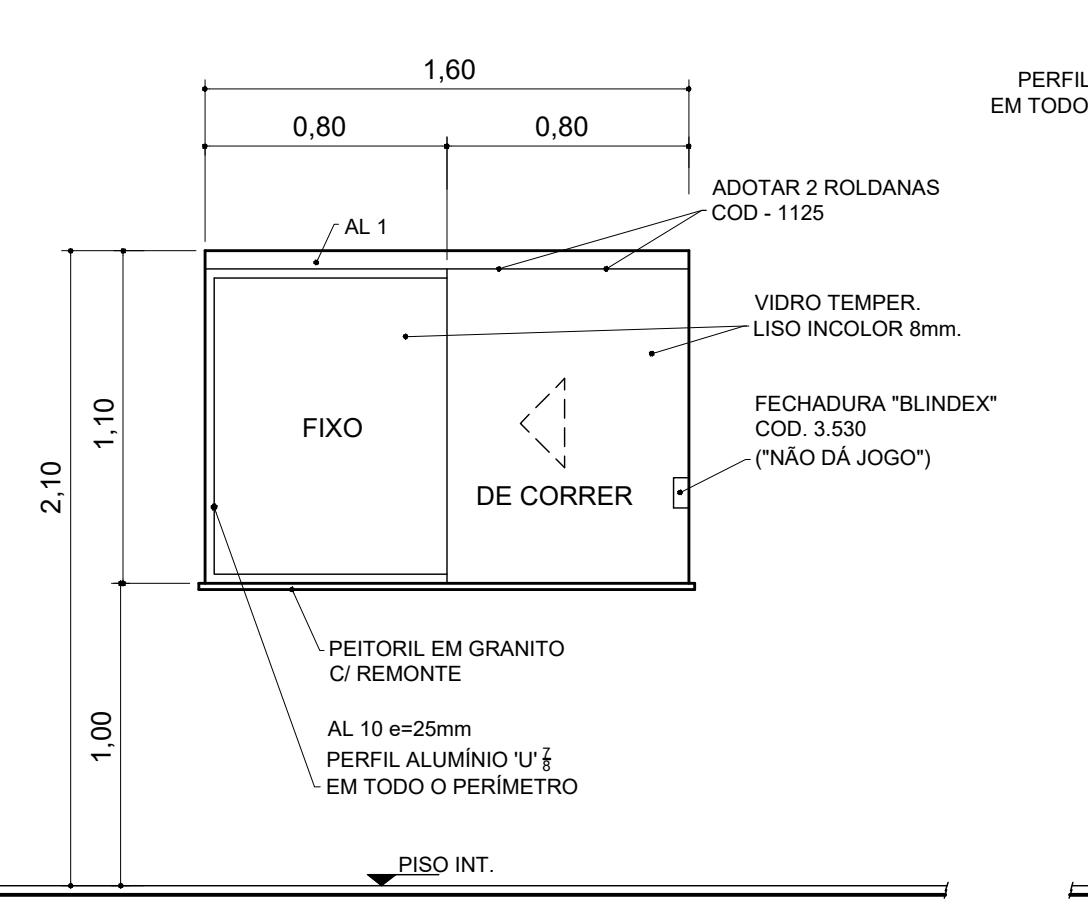
**VISTA FRONTAL**  
ESCALA 1:20  
DIMENSÕES 3,00x1,30 / 0,80  
**RECEPÇÃO SALA / ESPERA**  
ESPECIFICAÇÕES GERAIS  
- TIPO CAIXILHO: DE CORRER  
- MATERIAL: VIDRO TEMPER, LISO INCOLOR 8mm.  
- BATERNTE: "REQUADRADO"  
- ACABAMENTO: PERFIL DE ALUMÍNIO ANODIZADO NATURAL  
- CONFERIR LADO DE ABERTURA.



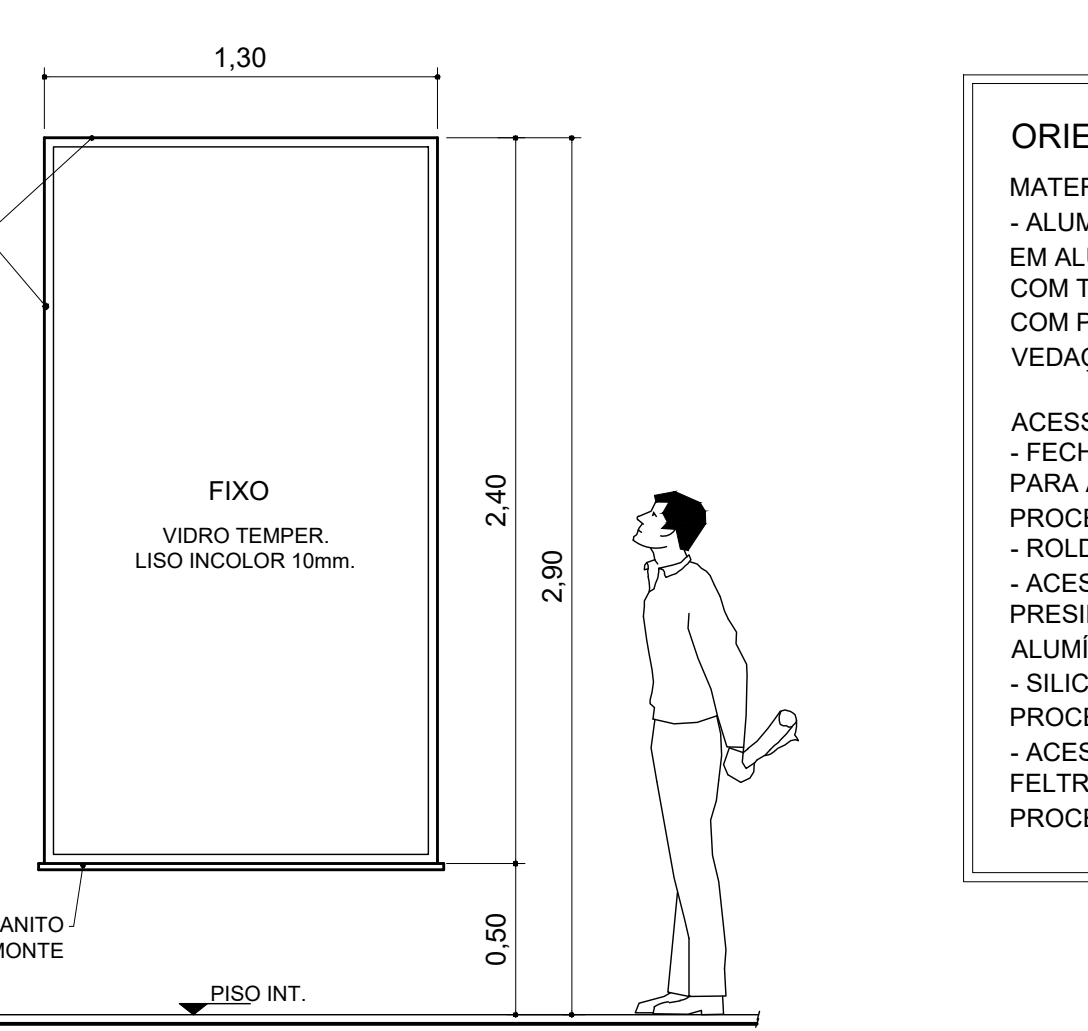
**VISTA FRONTAL**  
ESCALA 1:20  
DIMENSÕES 1,40x0,40 / 2,10  
**SANITÁRIOS (04 Ud.) SERVIÇOS / D.M.L. (01 Ud.)**  
ESPECIFICAÇÕES GERAIS  
- TIPO CAIXILHO: BASCULANTE / FIXO  
- MATERIAL: VIDRO TEMPER, PONTILHADO FANTASIA 8mm.  
- BATERNTE: "REQUADRADO"  
- CONFERIR LADO DE ABERTURA.



**VISTA FRONTAL**  
ESCALA 1:20  
DIMENSÕES 1,60x0,40 / 1,70  
**ARQUIVO**  
ESPECIFICAÇÕES GERAIS  
- TIPO CAIXILHO: BASCULANTE / FIXO  
- MATERIAL: VIDRO TEMPER, LISO INCOLOR 8mm.  
- BATERNTE: "REQUADRADO"  
- CONFERIR LADO DE ABERTURA.



**VISTA FRONTAL**  
ESCALA 1:20  
DIMENSÕES 1,80x1,10 / 1,00  
**COPA / COZINHA**  
ESPECIFICAÇÕES GERAIS  
- TIPO CAIXILHO: DE CORRER  
- MATERIAL: VIDRO TEMPER, LISO INCOLOR 8mm.  
- BATERNTE: "REQUADRADO"  
- ACABAMENTO: PERFIL DE ALUMÍNIO ANODIZADO NATURAL  
- CONFERIR LADO DE ABERTURA.



**VISTA FRONTAL**  
ESCALA 1:20  
DIMENSÕES 1,30x2,40 / 0,50  
**CIRCULAÇÃO**  
ESPECIFICAÇÕES GERAIS  
- TIPO CAIXILHO: FIXO  
- MATERIAL: VIDRO TEMPER, LISO INCOLOR 10mm.  
- BATERNTE: "REQUADRADO"  
- ACABAMENTO: PERFIL DE ALUMÍNIO ANODIZADO NATURAL

**ORIENTAÇÕES GERAIS**  
MATERIAL A SER UTILIZADO:  
- ALUMÍNIO ANODIZADO NATURAL, PERFIS EM ALUMÍNIO DE MESMO ACABAMENTO, COM TODOS OS REFORÇOS DE ACORDO COM PRESSÕES DE VENTO E DE VEDAÇÃO CONFORME NORMAS TÉCNICAS.  
ACESSÓRIOS A SEREM UTILIZADOS:  
- FECHADURAS DE BICO DE PAPAGAIO PARA ABERTURAS DE CORRER, PROCEDÊNCIA PADO / PAPAIZ  
- ROLDANAS ROLAMENTO BLINDADO.  
- ACESSÓRIOS DE FIXAÇÃO, PARAFUSOS, PRESILHAS, TODOS EM AÇO INOX E ALUMÍNIO.  
- SILICONES DE VEDAÇÃO DE PROCEDÊNCIA WURTH  
- ACESSÓRIOS DE VEDAÇÃO COMO: FELTROS, ESPUMAS, BORRACHAS, DE PROCEDÊNCIA SEALTECHNOLOGY.

**GRANITO SUGERIDO P/ PEITORIS C/ REMONTE:**  
\* BRANCO SIENA  
**ESQUADRIAS - VIDRO TEMPERADO**  
OBS: CONFERR MEDIDAS NA OBRA

EMILIO C. RUAS RODRIGUES  
PROJETO ARQUITETÔNICO  
CALLE Nº 204 - 19116-014

LUIZ ANTÔNIO P. DE CARVALHO  
PROJETO ARQUITETÔNICO  
CALLE Nº 204 - 19116-014

PROJETO ARQUITETÔNICO  
ESQUADRIAS - VIDRO TEMPERADO

PREFEITURA MUNICIPAL DE GUZOLÂNDIA

EMILIO C. RUAS RODRIGUES  
ARQUITETO E URBANISTA  
CALLE Nº 204 - 19116-014

07/07

REVISÃO  
01 25/01/2018  
02 08/02/2018  
03 25/02/2018  
04 21/02/2018

PROJETO: PREFEITURA GUZOLÂNDIA  
CADERNO Nº: 1/20  
MARÇO/2018