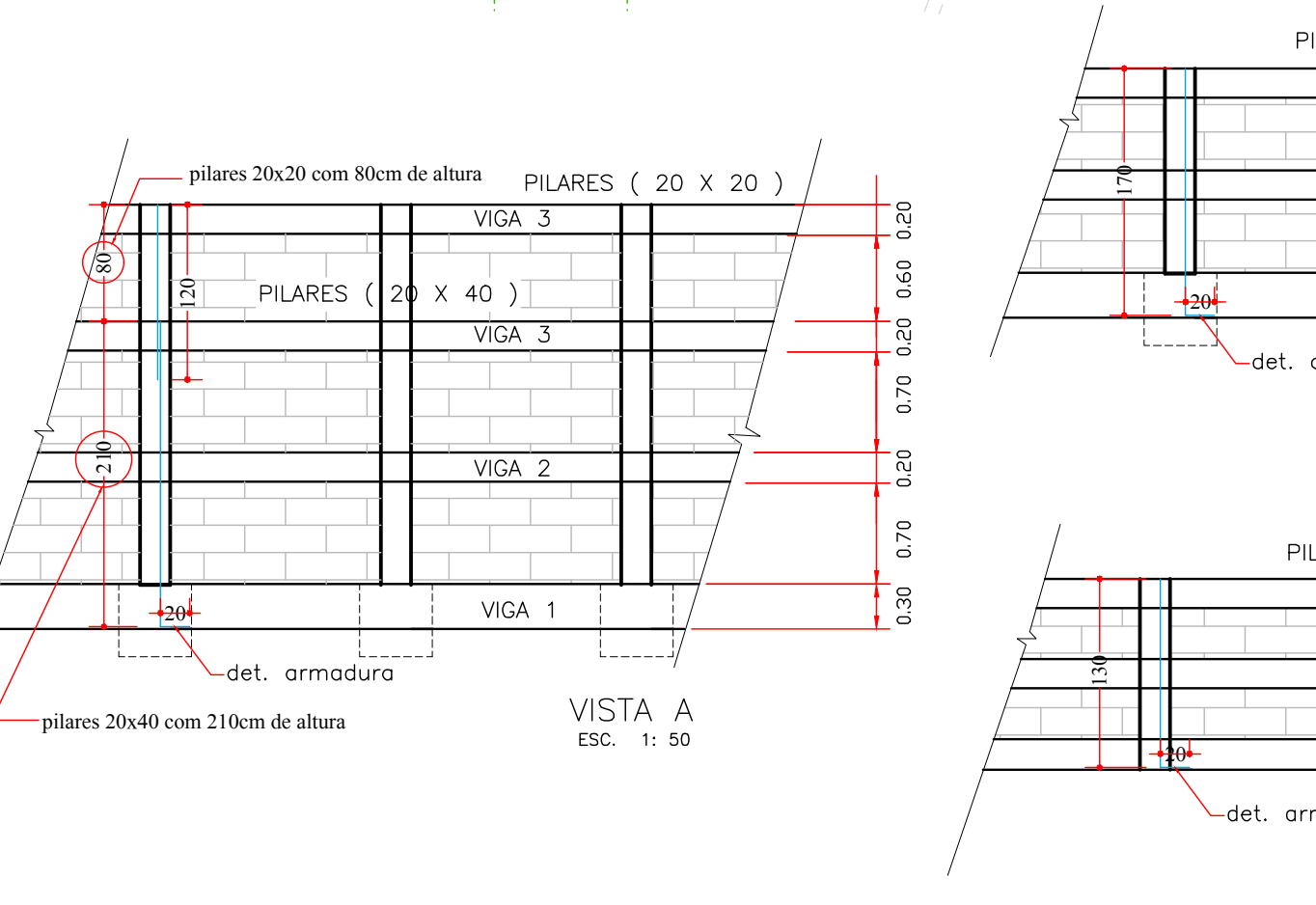
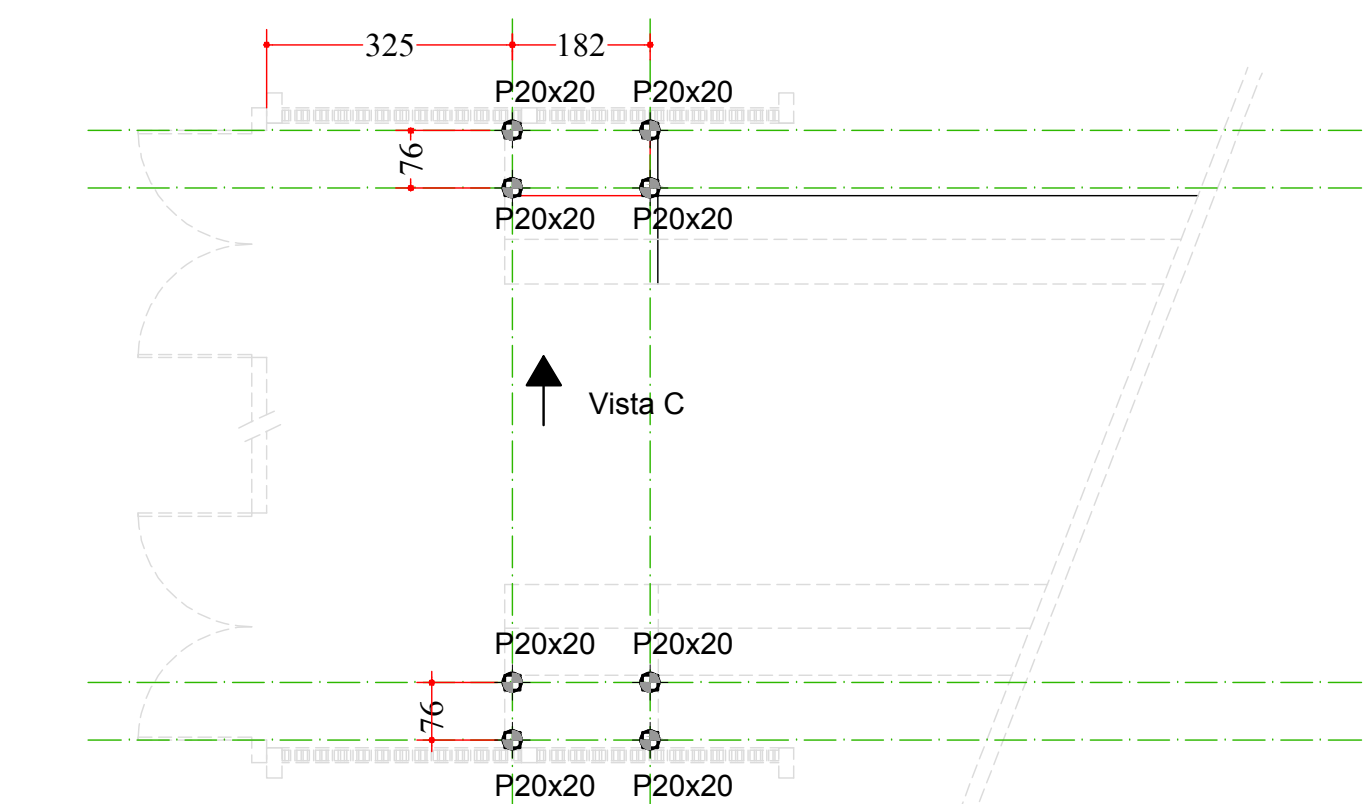
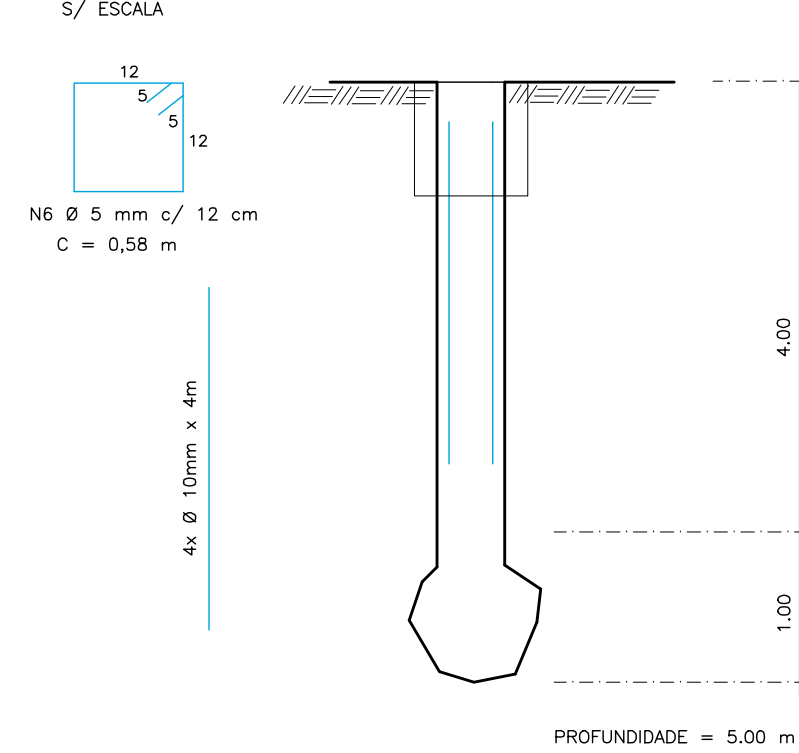


Planta de locação escala 1:100

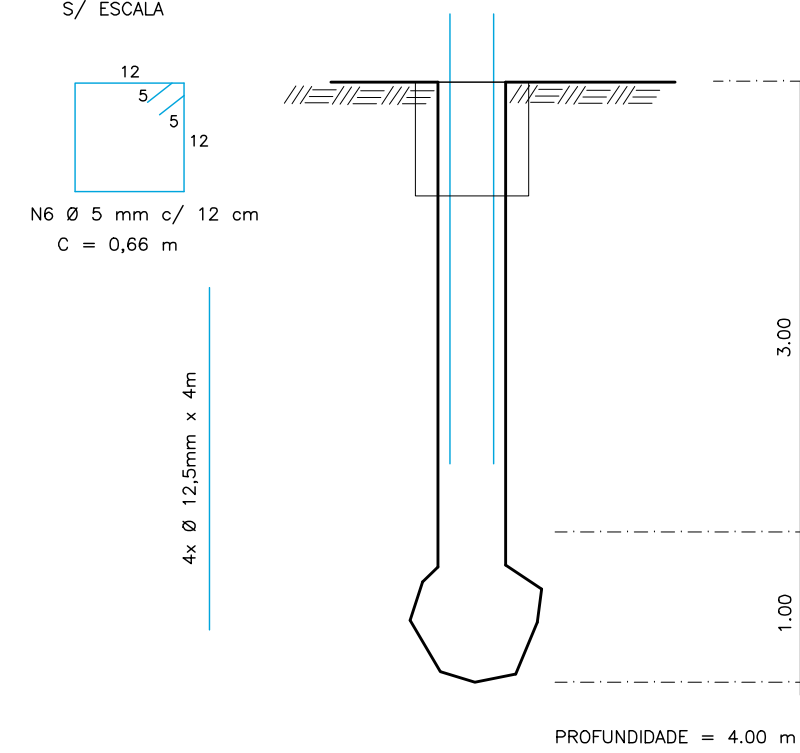
Planta de locação escala 1:100



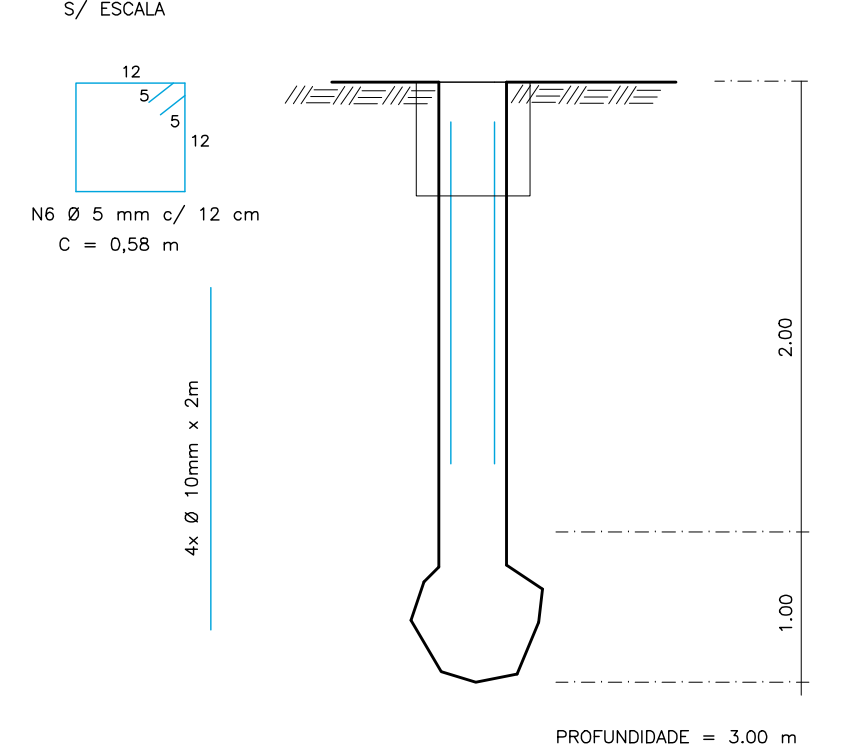
Estaca 1 Ø = 25 cm (pilares escada)



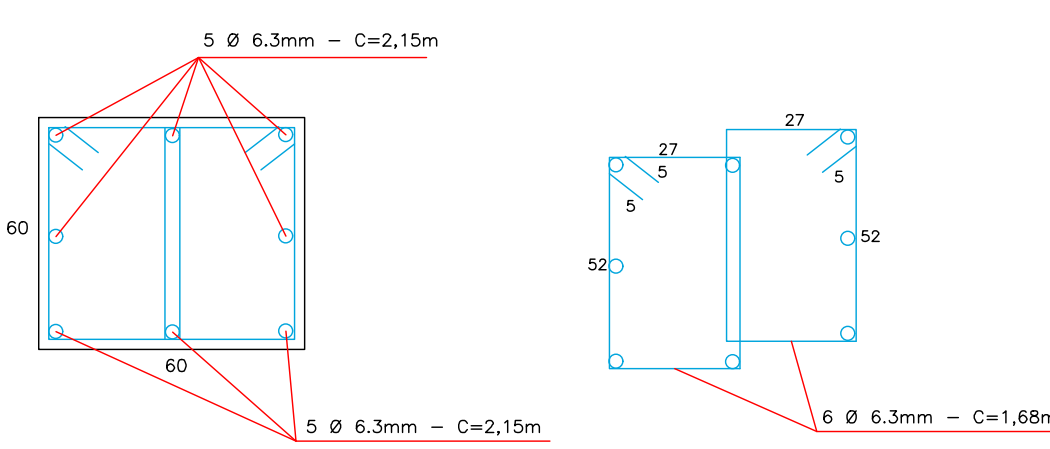
Estaca 2 Ø = 30 cm (pilares arrimos)



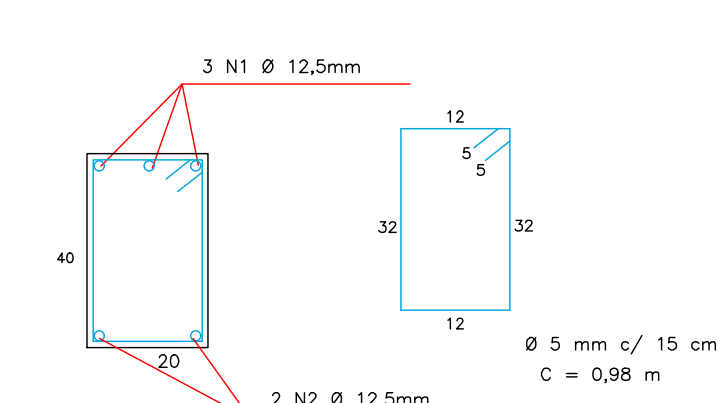
Estaca 3 Ø = 25 cm (pilares arquiv.)



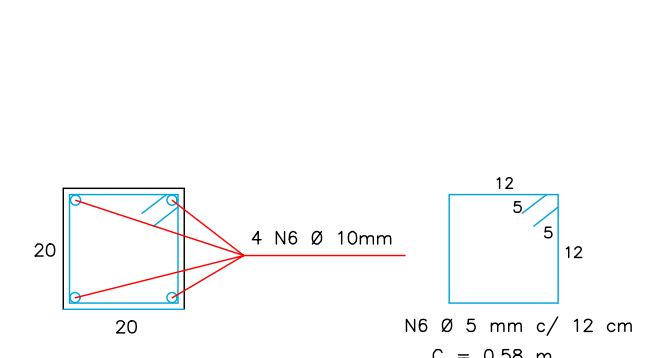
BLOCOS 58x (60 X 60 X 60)



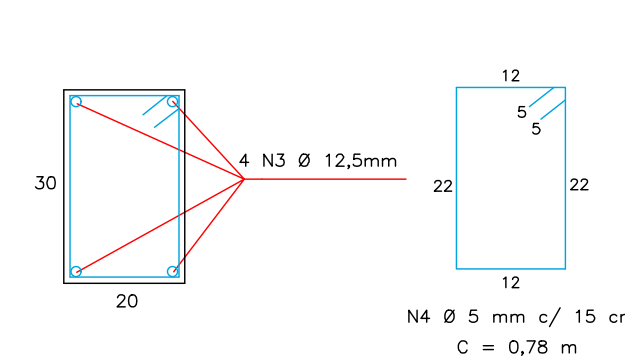
PILARES (20 X 40)



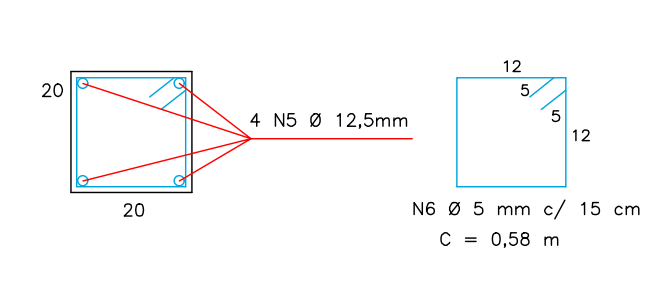
PILARES (20 X 20)



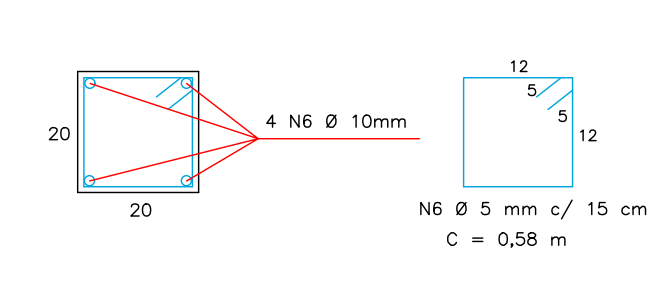
VIGA 1



VIGA 2



VIGA 3



NOTAS

- MEDIDAS EM CENTIMETROS E NÍVEIS EM METROS.
- TODAS AS MEDIDAS E NÍVEIS INDICADOS DEVERÃO SER VERIFICADOS E CONFIRMADOS NO LOCAL.
- NÃO RETIRAR MEDIDAS EM ESCALA.
- CLASSE DE AGRESSIVIDADE AMBIENTAL II - MODERADA SEGUNDO A NBR 6118/2014.
- COBRIMENTO DAS ARMADURAS - CONTROLE RIGOROSO:
 - FUNDAÇÃO=4,5cm
 - PILARES=3,0cm
 - VIGAS=3,0cm
 - LAJES=2,5cm
- DEVERÃO SER UTILIZADOS ESPAÇADORES ADEQUADOS DE MODO A GARANTIR O COBRIMENTO DURANTE A CONCRETAGEM.
- ESPECIFICAÇÃO DO CONCRETO:
 - CLASSE DE CONCRETO:
 - PARA FUNDAÇÃO: fck ≥ 25 MPa.
 - PARA SUPERESTRUTURA: fck ≥ 25 MPa.
- ESPECIFICAÇÃO DO AÇO:
 - 8.a - AÇO CA-50 COM Fyk ≥ 500MPa
 - 8.b - AÇO CA-60 COM Fyk ≥ 600MPa
- OBIGATORIA A EXECUÇÃO DE CONTROLE TECNOLÓGICO DO CONCRETO CONFORME NBR12654 E NBR12655.
- PREVER PERÍODO DE CURA ÚMIDA CUIDADOSA DE NO MÍNIMO 7 DIAS.

- ATENÇÃO PARA O CARREGAMENTO MÁXIMO PERMITIDO NAS LAJES DURANTE O PERÍODO DE EXECUÇÃO.
- FAZER CAMADA DE CONCRETO MAGRO COM 5cm DE ESPESSURA SOB TODO O FUNDO DE VIGAS E BLOCOS.
- PESO ESPECÍFICO DA ALVENARIA= 1,30 tf/m³
- POSICIONAR TODOS OS FUROS EM VIGAS E LAJES ANTES DA CONCRETAGEM.
- ANTES DA CONCRETAGEM, MOLHAR TODAS AS FORMAS E BLOCOS. AS FORMAS, ESCORAMENTO, TRANSPORTE, LANÇAMENTO E CONTROLE DA RESISTÊNCIA DO CONCRETO DEVERÃO OBEDECER AS RECOMENDAÇÕES DA NORMA NBR 14931.
- OS DIÂMETROS DOS PINOS DE DOBRAMENTO DAS ARMADURAS DEVERÃO SER OS DIÂMETROS MÍNIMOS (db) ESPECIFICADOS PELA NBR-6118/2014.
- A PROFUNDIDADE DAS ESTACAS DEVERÁ SER DEFINIDA PELA EMPRESA RESPONSÁVEL PELA EXECUÇÃO DO SERVIÇO. A EMPRESA DEVERÁ EMITIR ART (ANOTAÇÃO DE RESPONSABILIDADE TÉCNICA) DO SERVIÇO PRESTADO.
- DEVERÃO SER EXECUTADAS SONDAGENS EM CADA TERRENO PARA VERIFICAR O NÍVEL D'ÁGUA E A REAL CAPACIDADE DE SUPORTE DO SOLO, E VERIFICAR SE O TIPO DE FUNDAÇÃO ESTIMADA É ADEQUADA AO LOCAL.
- EM CASO DE DÚVIDAS CONSULTAR O PROJETISTA.
- A ALTURA DA LAJE, BEM COMO ARMADURAS PRINCIPAIS, DE DISTRIBUIÇÃO E COMPLEMENTARES, DEVERÃO SER DEFINIDAS PELO FABRICANTE. O MESMO DEVERÁ EMITIR ART (ANOTAÇÃO DE RESPONSABILIDADE TÉCNICA) DO PRODUTO FORNECIDO. AS LAJES DEVERÃO SER CALCULADAS COMO SIMPLEMENTE APOIADAS, EXCETO NO CASO DE CONTINUIDADE COM LAJES VIZINHAS COM TRILHOS NA MESMA DIREÇÃO. VERIFICAR PESO PRÓPRIO E SOBRECARGA ADOTADOS.



PREFEITURA MUNICIPAL DE GUZOLÂNDIA

J. I. R. DA SILVA SOUZA - ENGENHARIA - ME

CNPJ: 24.191.067/0001-19 | CREA SP: 2043989

Av. Antônio Cavasana, 466, Apto 72, Concordia III, Araçatuba/SP | CEP: 16.013-385
18 3117.5586 | 18 98102.7049 | 17 99179.5786 | js.engenheiro@gmail.com

ALTERAÇÕES	DATA	CONTEÚDO	RESPONSÁVEL
04			
03	27/12/2018	EMISSÃO INICIAL	
02	23/10/2018	EMISSÃO INICIAL	
01	10/08/2018	EMISSÃO INICIAL	
00	22/09/2017	EMISSÃO INICIAL	ENG. JEFFERSON

TÍTULO	OBJETIVO	LOCALIZAÇÃO
Projeto Estrutural	Melhorias na infraestrutura do Ginásio de Esporte Arnaldo Marques	R. Augusto Donegar, Lote D, Qd. 44, Setor 1, Centro, Guzolândia/SP.

PROPRIETÁRIO/CLIENTE	ASS.
Prefeitura Municipal de Guzolândia Luiz Antônio Pereira de Carvalho Prefeito Municipal de Guzolândia	
AUTOR DO PROJETO E RESPONSÁVEL TÉCNICO	ASS.
Eng. Civil Jefferson Souza CREA SP - 5069236850	
ART CORRESPONDENTE	ASS.
28027230172582528	
DATA	FRANQUIA
22 / 09 / 2017	
REVISÃO	INDICADA
Jefferson	
SUPERVISÃO	PROJETO COMPLETO - Muros

001 01 de 02 ES