



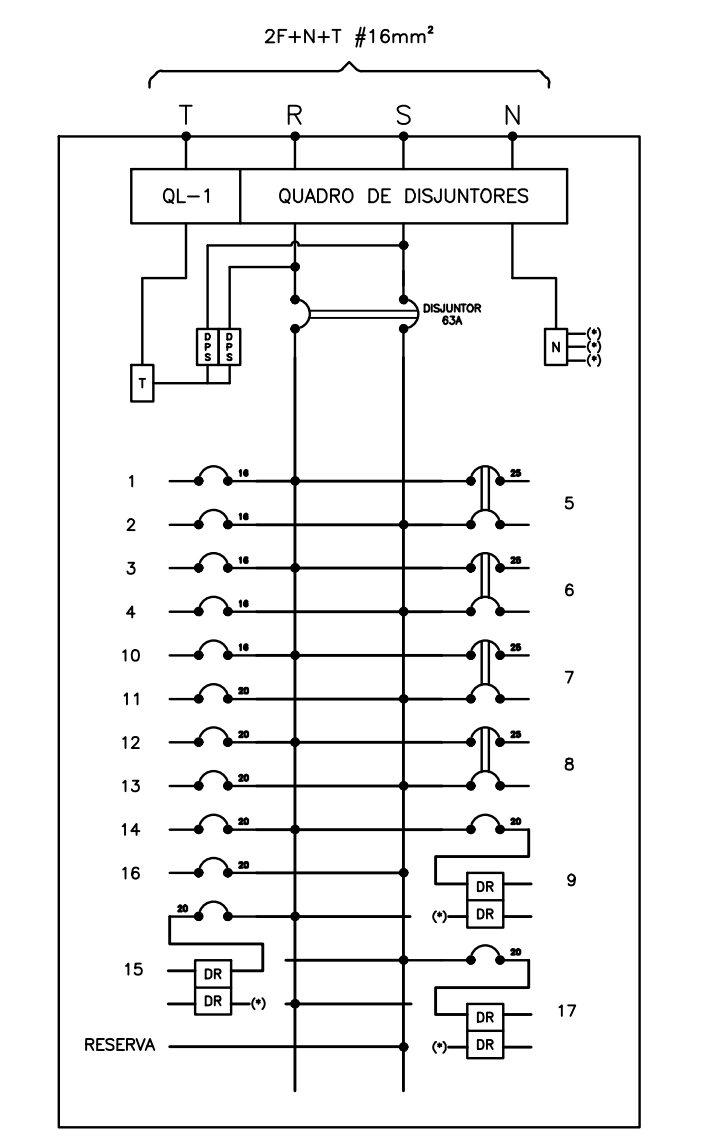
LEGENDA 1
Simbologia utilizada para os projetos de instalações elétricas

Símbolo	Descrição	Símbolo	Descrição
	Entrada padrão de energia Quadro de entrada de energia detahes de instalação, material e dimensões indicados.		Tomada elétrica monofásica – alta Instalada a 200 cm do piso acabado, pertencente ao circuito "x" e potência nW.
	Quadro de distribuição Quadro de distribuição interno detahes de instalação, material e dimensões indicados.		Tomada elétrica bifásica – alta Instalada a 200 cm do piso acabado, pertencente ao circuito "x" e potência nW.
	Caixa de passagem Caixa de passagem embutida na parede A x L x P cm.		Disjuntor termomagnético Tensão, corrente, potência, capacidade nominal e polaridade indicadas.
	Interruptor simples de uma seção Para acionamento do elemento "a".		Condutores Condutores elétricos neutro, fase, terra e retorno com circuitos e dimensões indicados.
	Interruptor simples de duas seções Para acionamento individual dos elementos "a" ou "b".		Eletroduto Eletroduto para energia elétrica embutido no teto ou parede e no piso, respectivamente.
	Interruptor simples de três seções Para acionamento individual dos elementos "a", "b" e "c".		Luminária de teto simples Acionamento "a", pertencente ao circuito "x" e quantidade de lâmpadas e potência "x x nW".
	Interruptor paralelo de uma seção Interruptor tipo "Three-Way" para acionamento do elemento "a".		Luminária de teto tipo pendente Acionamento "a", pertencente ao circuito "x" e quantidade de lâmpadas e potência "x x nW".
	Tomada elétrica monofásica – baixa Instalada a 30 cm do piso acabado, pertencente ao circuito "x" e potência nW.		Luminária de jardim Acionamento "a", pertencente ao circuito "x" e quantidade de lâmpadas e potência "x x nW".
	Tomada elétrica monofásica – média Instalada a 130 cm do piso acabado, pertencente ao circuito "x" e potência nW.		Ventilador de teto Acionamento "a", pertencente ao circuito "x" e quantidade de lâmpadas e potência "x x nW".

CIRCUITOS	CIRCUITOS				TOMADAS				POTÊNCIA (W)	TENSÃO (V)	PROTEÇÃO (A)	CONDUTOR (mm²)	FINALIDADE
	FLUOR	LED	16	18	100	300	600	ESPECIAL					
1	-	-	-	08	-	-	-	-	160	127	16	1,5	Iluminação da sala de reuniões, hall da cozinha e sala 01.
2	-	-	-	10	01	-	-	-	300	127	16	1,5	Iluminação da cozinha, WC Fem 01, WC Masc 01, área de serviço e externo.
3	-	-	-	09	-	-	-	-	180	127	16	1,5	Iluminação do arquivo, garagem, sala 02 corredor, WC Fem 02 e WC Masc 02.
4	-	-	15	-	06	01	-	-	300	127	16	1,5	Iluminação da recepção, fachada, jardim e externa.
5	-	-	-	-	-	-	-	01	2.400	220	25	4,0	A-condicionado da sala de reuniões.
6	-	-	-	-	-	-	-	01	2.400	220	25	4,0	A-condicionado da sala 01.
7	-	-	-	-	-	-	-	01	2.400	220	25	4,0	A-condicionado da sala 02.
8	-	-	-	-	-	-	-	01	2.400	220	25	4,0	A-condicionado da recepção.
9	-	-	-	-	-	-	02	-	2.400	127	20	2,5	Tomadas do WC Fem 01 e WC Masc 01.
10	-	-	-	-	-	-	01	-	600	127	16	2,5	Circuito para projetor instalado no teto da sala de reuniões.
11	-	-	-	-	10	-	-	-	1.000	127	20	2,5	Tomadas da sala de reuniões.
12	-	-	-	-	03	02	-	-	900	127	20	2,5	Tomadas da sala 01.
13	-	-	-	-	07	02	-	-	1.300	127	20	2,5	Tomadas da sala 02 e arquivo.
14	-	-	-	-	09	02	-	-	1.500	127	20	2,5	Tomadas da recepção e corredor.
15	-	-	-	-	03	-	03	-	2.100	127	20	2,5	Tomadas de serviços da cozinha.
16	-	-	-	-	03	-	03	-	2.100	127	20	2,5	Tomadas de serviços da cozinha e área de serviço.
17	-	-	-	-	-	-	02	-	1.200	127	20	2,5	Tomadas do WC Fem 02 e WC Masc 02.
POTÊNCIA TOTAL INSTALADA									20.140 (W)				

RESUMO DA ENTRADA DE ENERGIA
Potência instalada na unidade: 20.140W
Características do padrão de entrada:
- Categoria: B2
- Poste: Poste de concreto duplo T; 90 daN; 7,5 m
- Ramal de entrada: 2F + 1N # 16 mm²
- Proteção: Disjuntor termomagnético, In 63 A
- Eletroduto: PVC rígido, Ø 1 1/4"
- Aterramento: Cabo de cobre nu, 10 mm²; eletroduto Ø 1/2"

Padrão de entrada de acordo com as Normas Técnicas da ELEKTRO
- ND-10 Fornecedor de energia elétrica em tensão secundária o edifícios individuais.
- ND-16 Poste e caixas para medição de energia elétrica de unidade consumidora.



PROJETO ELÉTRICO – ILUMINAÇÃO
ESCALA 1:50

- Notas de Projeto:**
- O padrão de entrada de energia instalado será trifásico, de acordo com a Norma da Concessionária local, categoria B2.
 - Os eletrodutos serão em PVC flexível, liso, Ø 3/4", quando não dimensionados.
 - As caixas de passagem serão em alvenaria, revestidas em seu interior, nas dimensões 30x30x80 cm com camada de pedra nº 2 no fundo e tampo.
 - Deverá ser utilizado o seguinte padrão de cores para os condutores elétricos:
- FASE: Cor preta;
- NEUTRO: Cor azul claro;
- TERRA: Cor verde;
- RETORNO: Cor amarela / branca / cinza.
 - Todas as tomadas serão do tipo 2P+T, isto é, fase + neutro + terra (127V) ou fase + fase + terra (220V), de acordo com a Norma NBR.
 - Cada circuito deverá ter o seu próprio condutor neutro e/ou terra e na mesma bitola da fase.
 - O condutor retorno dos circuitos deverá ser na mesma bitola da fase.
 - Os disjuntores deverão ser monopolares para os circuitos com 01 fase, bipolares para os circuitos com 02 fases e tripolares para os circuitos com 03 fases.
 - Todas as partes metálicas da instalação deverão ser eletricamente aterradas.
 - As luminárias tipo arandelas deverão ser colocadas à 2,50m do piso.
 - Os condutores não dimensionados deverão ser de bitola 1,5 mm².

Documentos de Referência:
ART inicial nº: 28027230181588570.
ART retificadora nº: 28027230191102591.

CONTROLE DE REVISÕES

REV.	DATA	DESCRIÇÃO	DES.	VER.	APR.
00	17/09/18	Emissão Inicial	RBB	EVB	EVB
-	-	-	-	-	-
-	-	-	-	-	-
-	-	-	-	-	-

Projeto: **R3 ENGENHARIA E PROJETOS**
Rua Sete de Dezembro, 25F - Birigui/SP - CEP: 16200-006
Tel: +55 18 3641 1676 - www.r3eletricidade.com.br

Responsável Técnico:
Everi Braidotte - Engenheiro Eletricista - CREA/SP: 0601260716
everi@r3eletricidade.com.br

Cliente: **PREFEITURA MUNICIPAL DE GUZOLÂNDIA**
Empreendimento: **CONSTRUÇÃO DE UM PRÉDIO DA SECRETARIA DA EDUCAÇÃO PREFEITURA MUNICIPAL DE GUZOLÂNDIA**

Local: **AVENIDA JOÃO TIM - BAIRRO LIMOIEIRO - GUZOLÂNDIA (SP)**

Título: **PROJETO ELÉTRICO PROJETO ELÉTRICO DE ILUMINAÇÃO, TOMADAS E EQUIPAMENTOS**

Rev.: 01