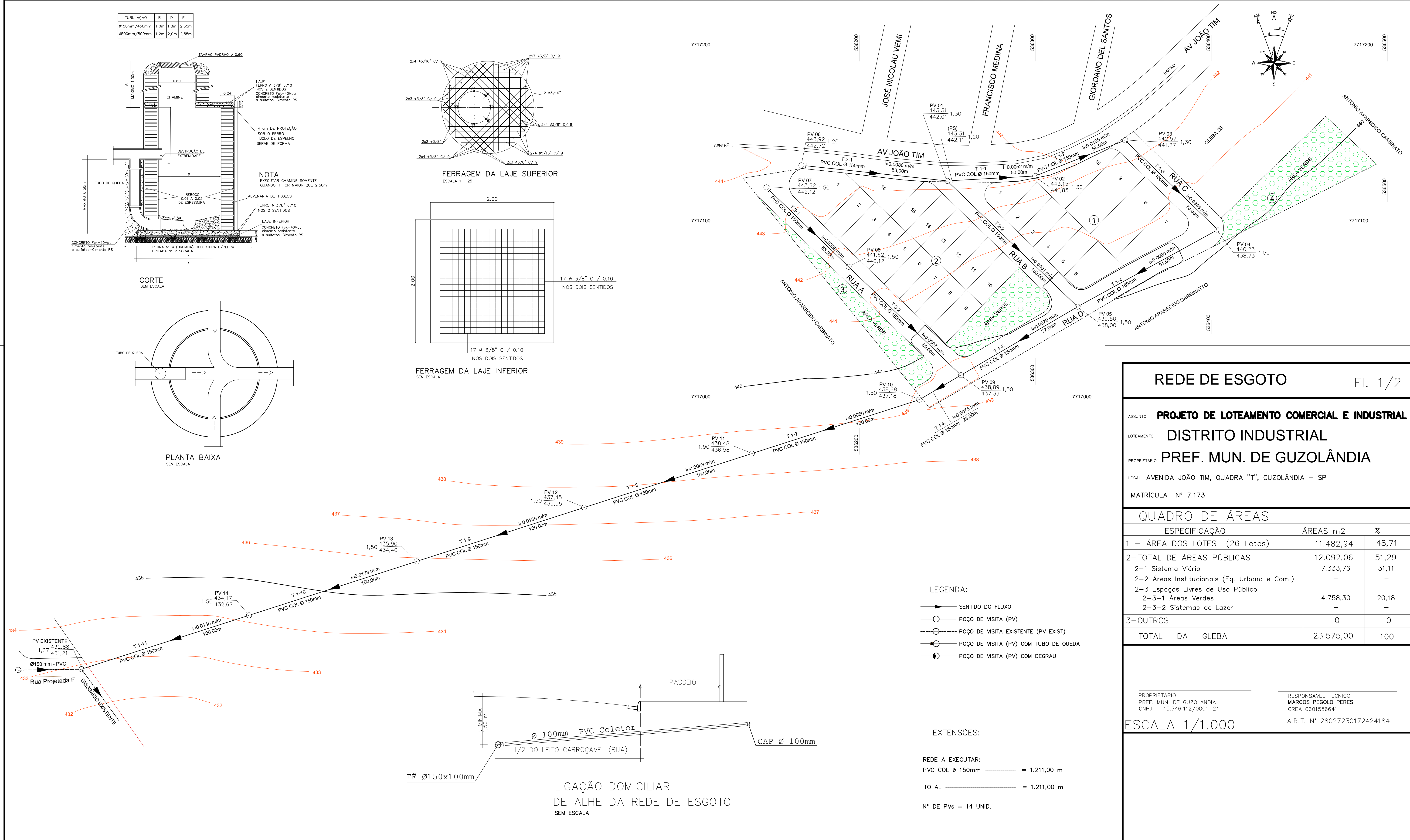
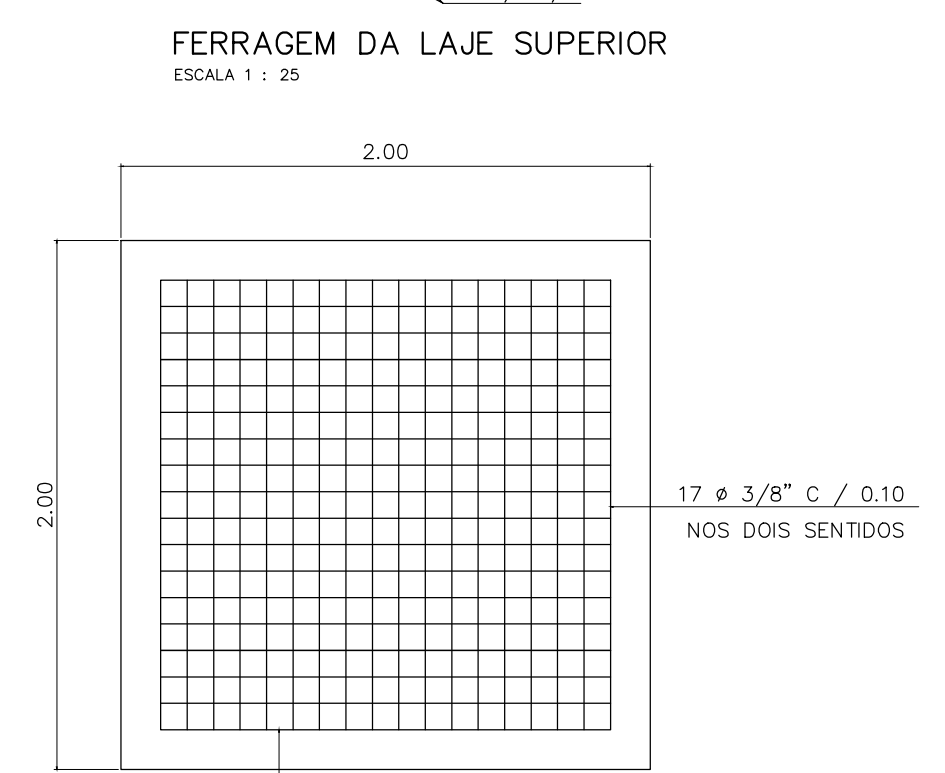
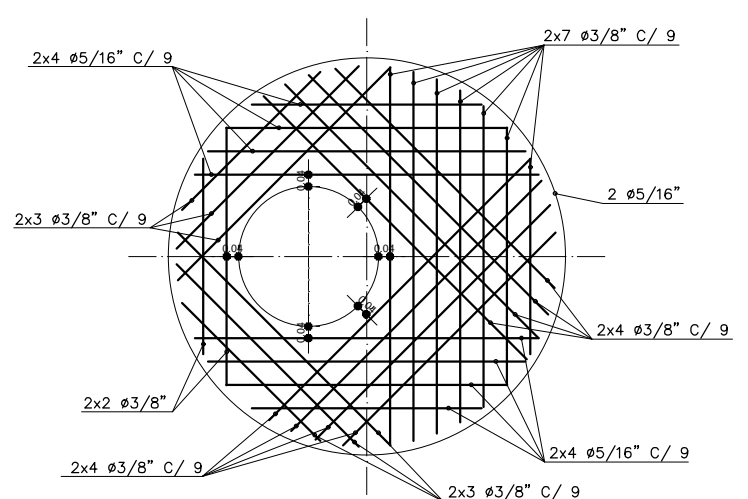
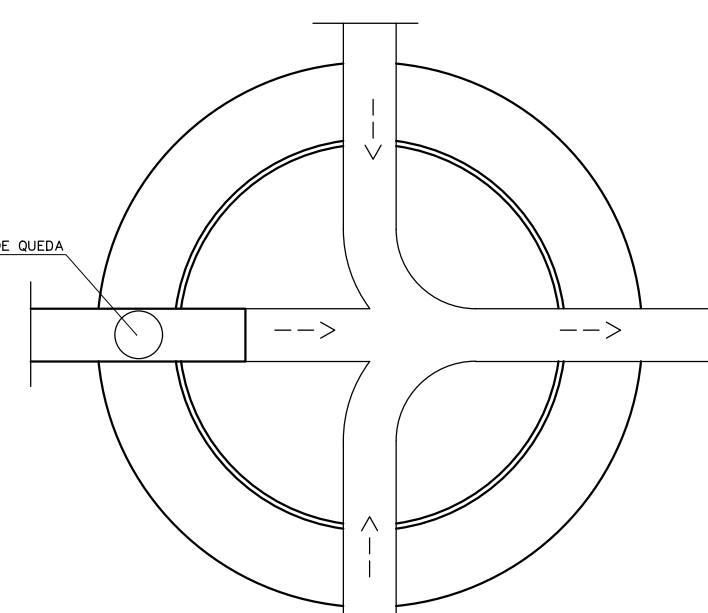
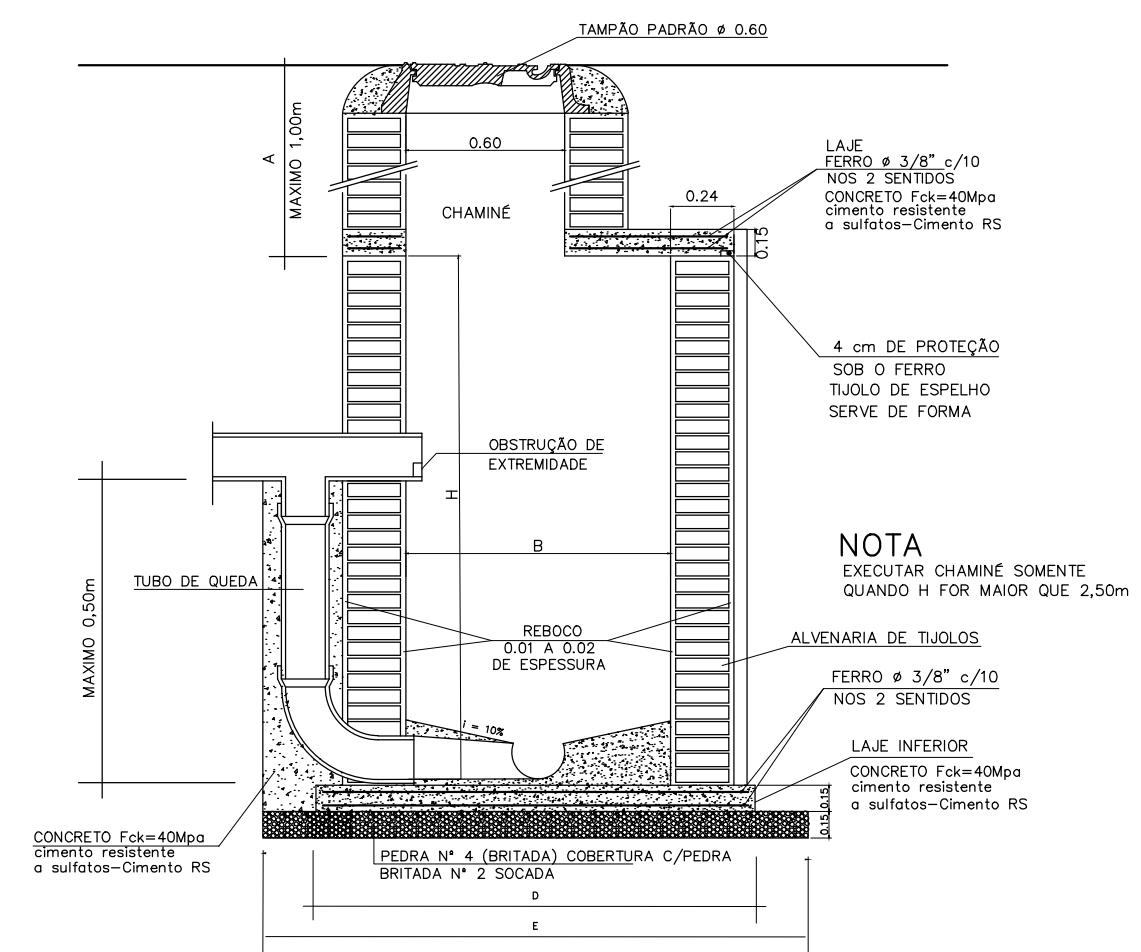


TUBULAÇÃO	B	D	E
Ø150mm/450mm	1,0m	1,8m	2,35m
Ø500mm/800mm	1,2m	2,0m	2,55m

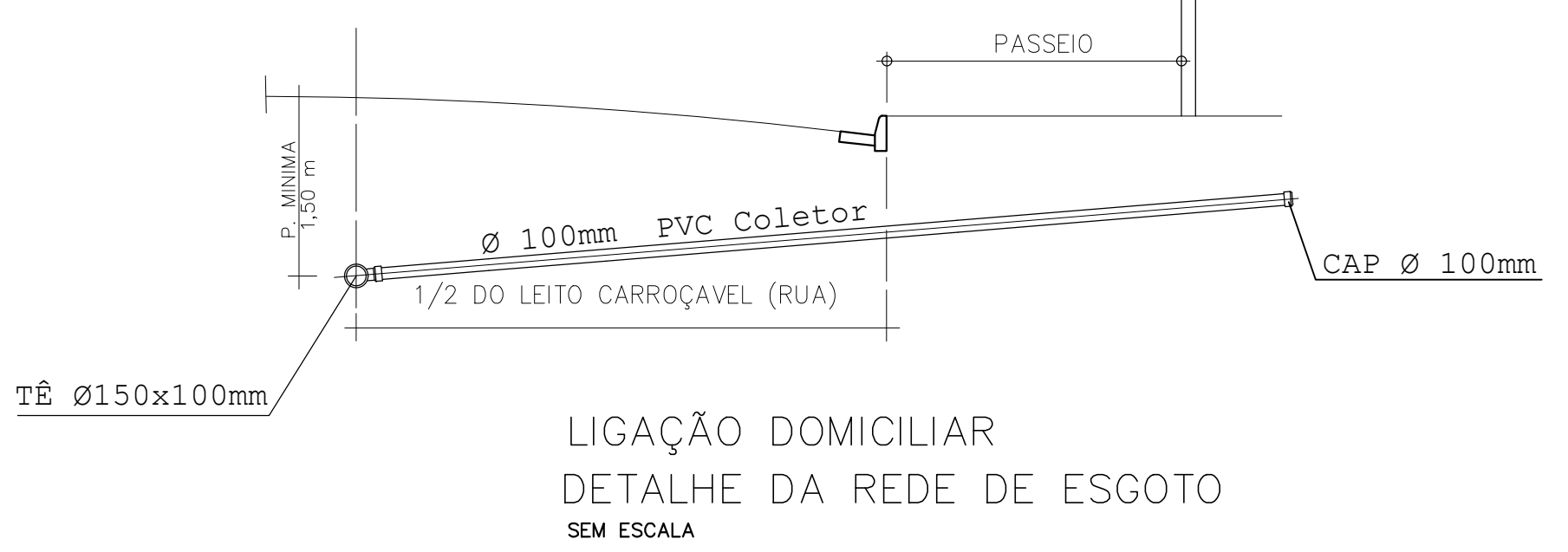


- LEGENDA:
- SENTIDO DO FLUXO
 - POÇO DE VISITA (PV)
 - POÇO DE VISITA EXISTENTE (PV EXIST)
 - POÇO DE VISITA (PV) COM TUBO DE QUEDA
 - POÇO DE VISITA (PV) COM DEGRAU

EXTENSÕES:

REDE A EXECUTAR:
PVC COL Ø 150mm = 1.211,00 m
TOTAL = 1.211,00 m

Nº DE PVs = 14 UNID.



QUADRO DE ÁREAS		
ESPECIFICAÇÃO	ÁREAS m2	%
1 - ÁREA DOS LOTES (26 Lotes)	11.482,94	48,71
2-TOTAL DE ÁREAS PÚBLICAS	12.092,06	51,29
2-1 Sistema Viário	7.333,76	31,11
2-2 Áreas Institucionais (Eq. Urbano e Com.)	-	-
2-3 Espaços Livres de Uso Público	-	-
2-3-1 Áreas Verdes	4.758,30	20,18
2-3-2 Sistemas de Lazer	-	-
3-OUTROS	0	0
TOTAL DA GLEBA	23.575,00	100

PROPRIETÁRIO: PREF. MUN. DE GUZOLÂNDIA
RESPONSÁVEL TÉCNICO: MARCOS PEGOLO PERES

ESCALA 1/1.000