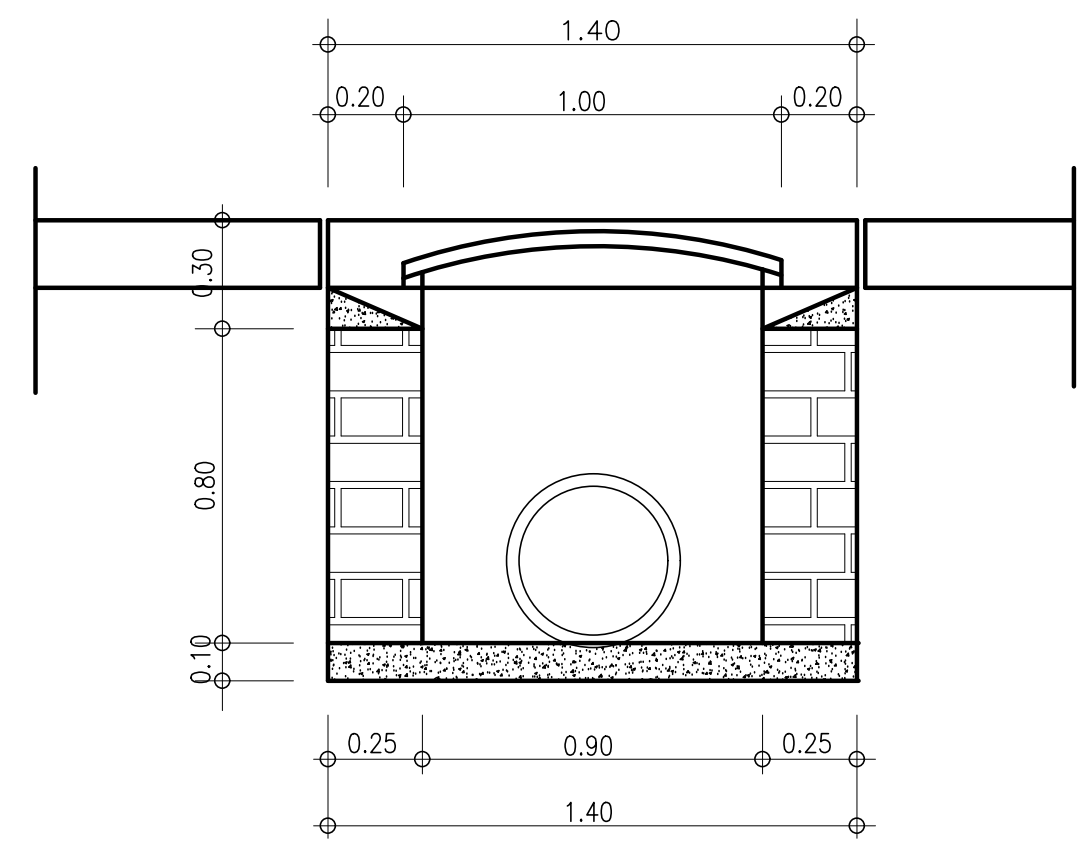


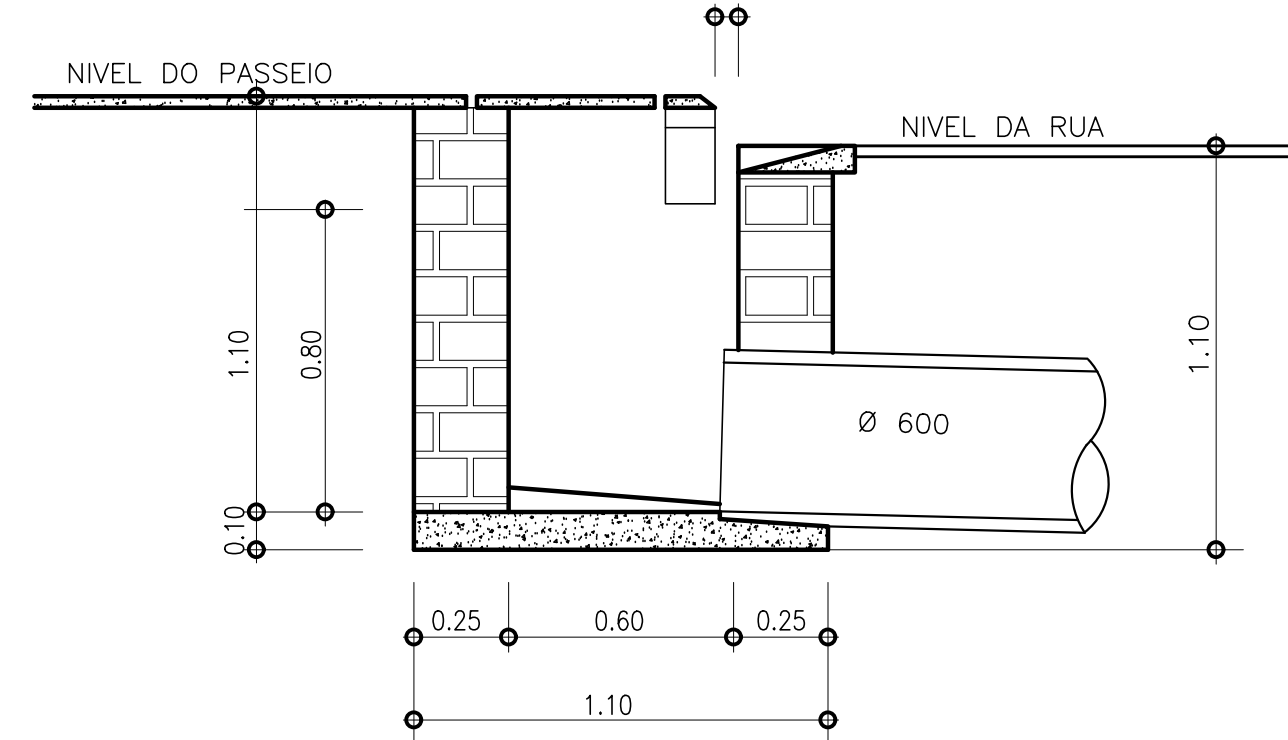
# BOCA DE LOBO SIMPLES - CAPACIDADE DE 60 l/s

# DETALHES CONSTRUTIVOS DO POÇO DE VISITA (PV)



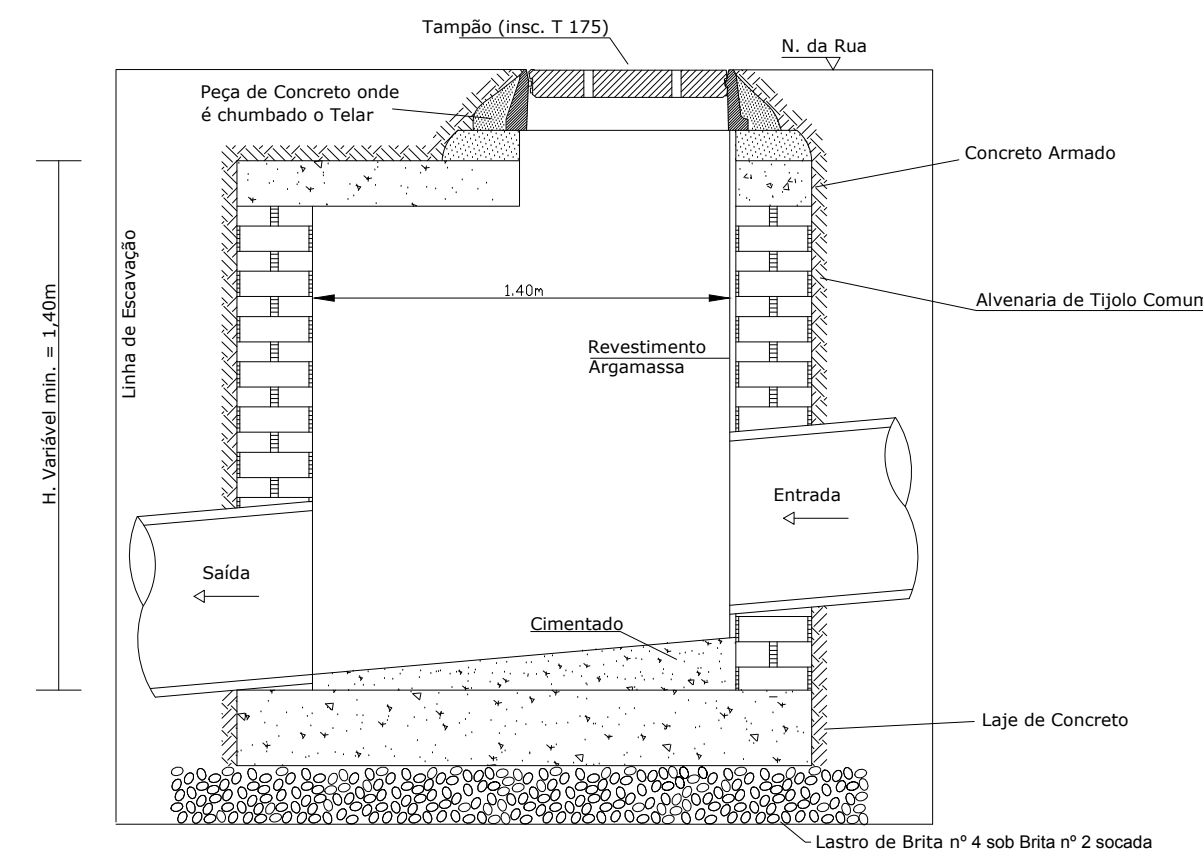
**CORTE A - A**

Escala 1:20

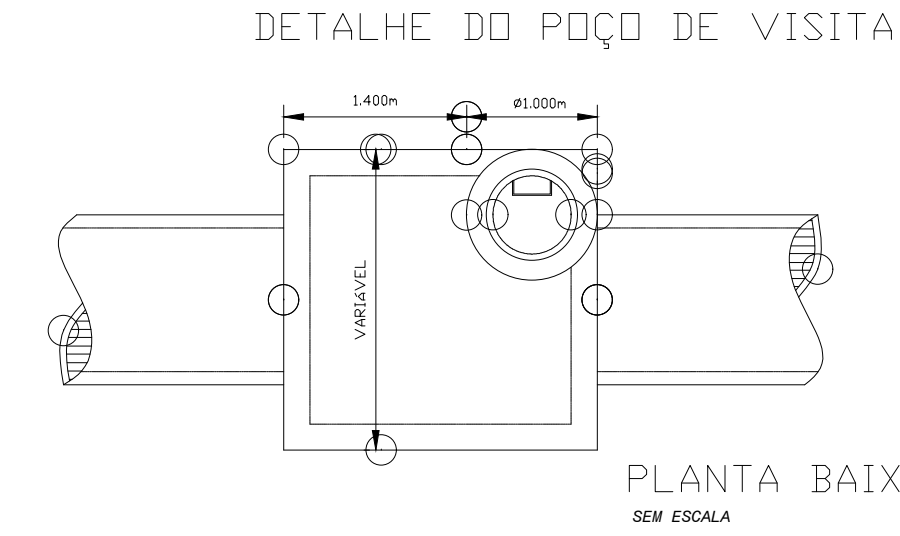


**CORTE B - B**

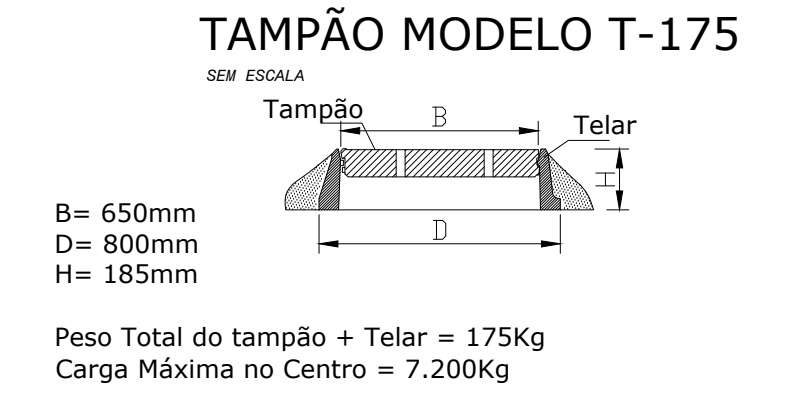
Escala 1:20



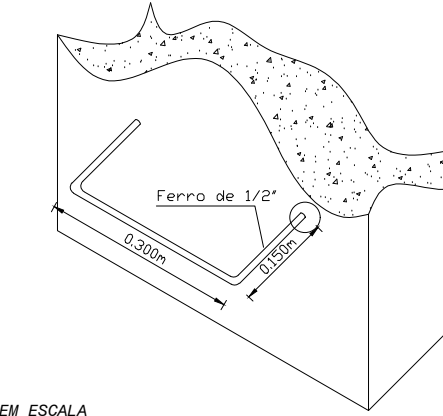
**CORTE VERTICAL**



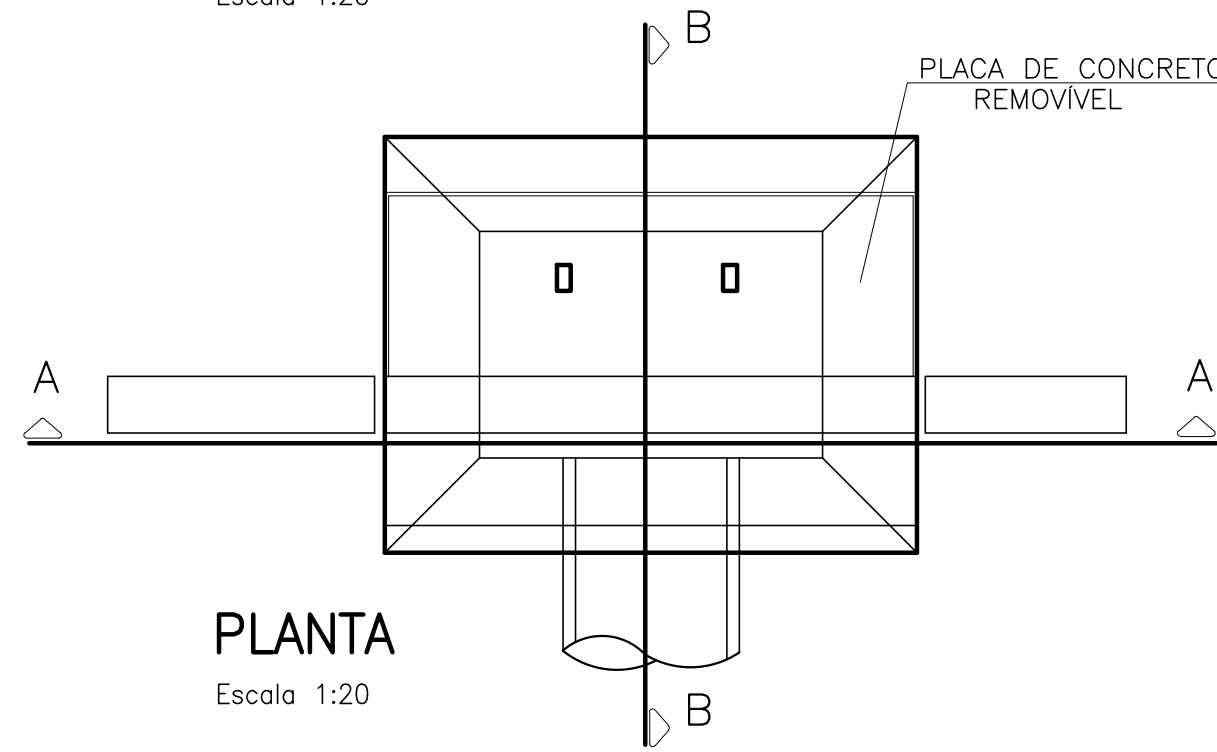
**PLANTA BAIXA**



**TAMPÃO MODELO T-175**



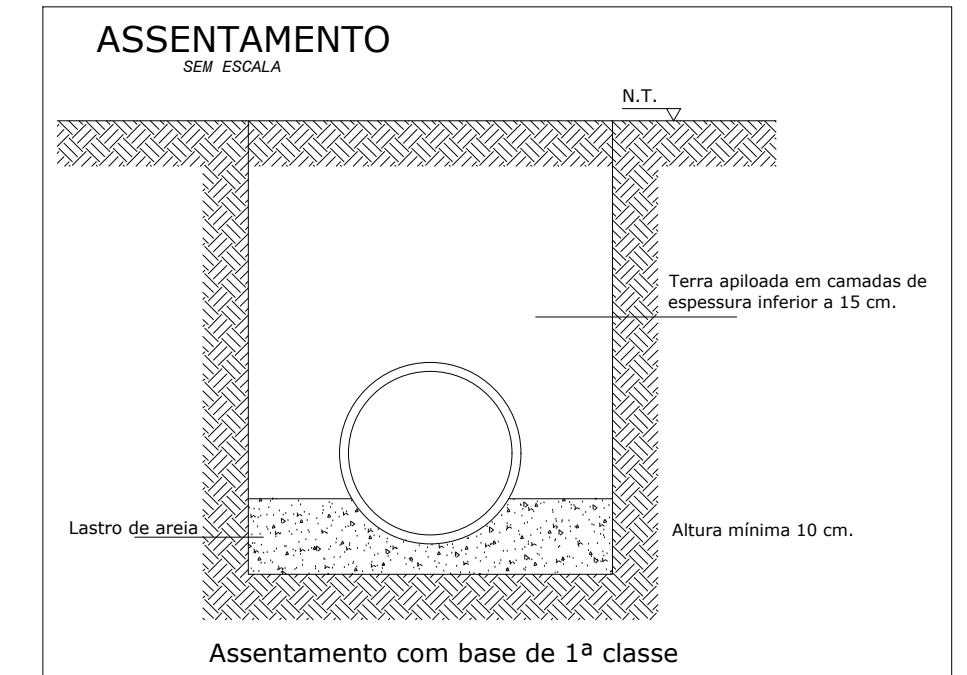
**DETALHE DO DEGRAU DA ESCADA DE INSPEÇÃO**



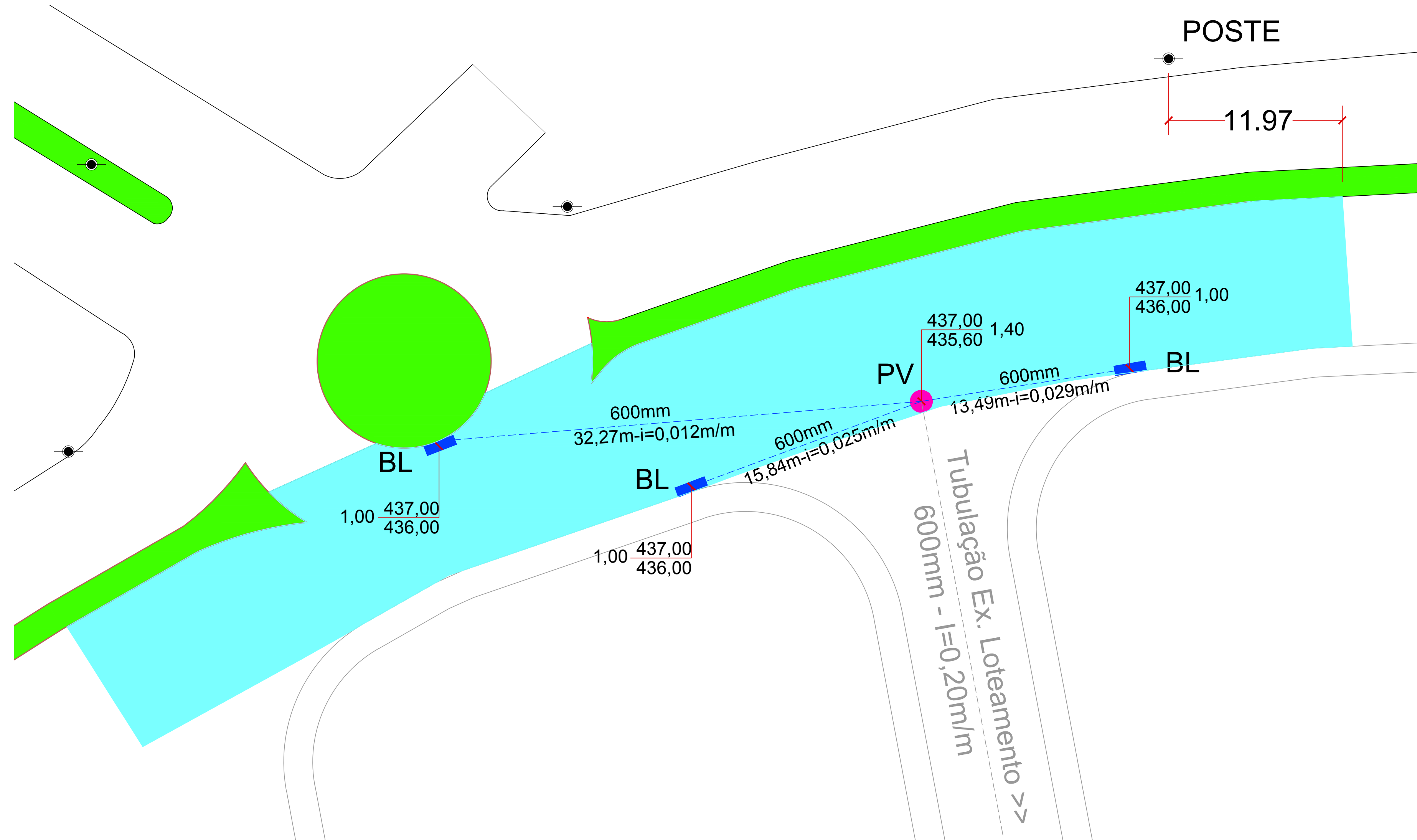
**PLANTA**

Escala 1:20

OBS.:  
AS PAREDES DAS BOCAS DE LOBO DEVEM SER REVESTIDAS INTERNAMENTE E EXTERNAMENTE COM ARGAMASSA IMPERMEABILIZANTE.



**ASSENTAMENTO**



**Situação**  
Escala 1:200

## LEGENDA

- Guias a Executar - Convênio Estadual
- Pavimento a Executar - Convênio Estadual
- Guias a Executar - Convênio Federal
- Pavimento a Executar - Convênio Federal
- Poço de Visita
- Boca de lobo simples
- Anel pré-moldado de concreto d = 0,60 m
- Pavimento Existente
- Canteiro
- Área de drenagem



## PREFEITURA MUNICIPAL DE GUZOLÂNDIA

28/03/2016	R-01	Adriana	Projeto Inicial 1
02/02/2016	R-00	Adriana	Projeto Inicial

Data: Revisão: Responsável: Conteúdo Revisado:

### Projeto de Pavimentação

Conteúdo: Projeto de Drenagem Pluvial  
Objeto: Execução de Obra de Pavimentação Asfáltica, Guias e Sarjetas na Avenida João Tim

### Localização

Local: AV. João Tim  
Bairro: CEP: 15355-000 Cidade: Guzolândia Estado: SP  
ART de Projeto nº:

Responsáveis:	Data: 06/06/2017
Luiz Antônio Pereira de Carvalho PREFEITO MUNICIPAL	Escala: indicada
Adriana Aparecida Silva ENGENHEIRA CIVIL - CREA 506.047.196-5	Desenho: cad
	Folha: PP-02-R00
	Prancha: 02/03